

Parlor Chair
MD
Series

Full Line-up Collection
Vol.9



お問い合わせは

株式会社トーカイオフィスター

本社

〒446-0052 愛知県安城市福釜町蓬野21番地1
tel.0566-73-9171 fax.0566-77-1606

名古屋営業所

〒454-0013 愛知県名古屋市中川区八熊二丁目10番5号
tel.052-684-6706 fax.052-684-6707

東京営業所

〒133-0061 東京都江戸川区篠崎町6丁目17-14
キデア・フォーラムI 101号室
tel.03-6638-6046 fax.03-6638-6146

北陸営業所

〒929-0322 石川県河北郡津幡町緑が丘一丁目117番地

東北営業所

〒981-3341 宮城県富谷市成田1丁目4-182
tel.022-344-9519 fax.022-344-9519

ISO 9001 認証工場で設計・生産をしています。

1997年より認証取得をした国際品質保証規格ISO 9001認証企業となる他、JIS (日本工業規格)、ANSI/BIFMA (アメリカスタンダード)、DIN (ドイツ連邦規格) など世界基準を取り入れ量産品から受注製品まで一貫した生産体制を保持しています。

限りある資源をたいせつに。人に、地球にやさしい印刷。

植物油インキとは、石油資源の枯渇による代替バイオ燃料の需要拡大と食糧確保の調和を考え、大豆油に限定せず、非食用も含めた各種植物油(大豆油、亜麻仁油、桐油、パーム油、ヤシ油、米ぬか油など)に拡大し、さらに廃食用油等をリサイクルした再生油も使用した次世代のインキを使用しています。印刷は、CTP(フィルムレス)製版および水無し印刷により、アルカリ性現像液やイソプロピルアルコールを含む湿し水などが不要な方式を採用しています。尚、本カタログはISO 9002・ISO 14001認証工場印刷されています。



セールスサービス
ネットワーク



※すべての製品は、不正競争防止法によって保護されています。無断で複製及び類似品を製造又は販売した場合、損害賠償の対象となる場合があります。
※製品仕様内容は品質改良のため予告なく変更することがあります。印刷物のため、実際の色とは多少異なる場合があります。

パーラーチェアのプロフェッショナル



Parlor Chair

MD Series

Full Line-up Collection Vol.9







MESH

メッシュモデルは、背シートクッション素材に柔らかい弾力性と、通気性に優れた専用メッシュを採用。
柔軟できめ細やかなホールド感が特徴です。

MAT
Polyurethane Foam

SOLID
Thermally Stable Polyurethane

MESH

立っているだけでときめくパーラーチェア



※上記の商品は受注生産品です。フレームカラー塗装は様々なカラーに対応できます。詳しくはお問い合わせください。

Steno[®]

ATF SYSTEM[®] ステノ



MD-7000

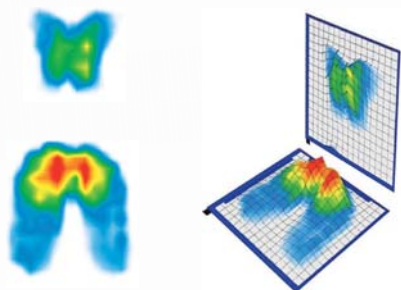
340mm

ときめきを感じるの「座り心地」を体感してから

ホールを広く使う機能性と究極の「座り心地」を追求したMDシリーズの最高峰モデル。

ステノ[®]はATF SYSTEM[®]を搭載していて、スムーズに座面が開閉します。これは、ホールでの使用状況をスタッフが独自で分析し、足元と通路を広く確保するために生まれました。しかしこの椅子の最大の特徴は、大学や各種研究機関など「座り心地」を研究するスペシャリストたちが生み出したパーラーチェア。それがステノ[®]なのです。

【体圧分布測定】※画像はSteno[®]に着座して、背もたれをリクライニングしたときの画像です。



被験者：身長169cm / 体重58kg



受注生産品

北海道大学との共同開発

研究者
日本医療大学 リハビリテーション学科教授
北海道大学 名誉教授

八田 達夫 氏

1976年北海道大学教育学部卒業。博士(医学)。作業療法士の資格を得て、1986年北海道大学医療技術短期大学部勤務。西村重男氏とともに脳性まひ者の車いす開発研究に従事。広島大学教授(医学部保健学科)を経て、2008年北海道大学大学院保健科学研究院生活機能学分野教授。

2016年日本医療大学リハビリテーション学科教授。
最近では高齢者施設等におけるアクティブバランスシーティングの臨床研究に従事している。

研究者
ABS(アクティブバランスシーティング)
研究会 代表

西村 重男 氏

NHO八雲病院非常勤講師、北海道医療大学特別講師を兼務、青年期の重度脳性まひ、筋ジストロフィーなどのシーティングにかかわり、2002年横浜車いすシーティング国際セミナーにてABS理論(アクティブ・バランス・シーティング)を提唱。ABS理論から様々な車いす開発に参加している。1993年脳性まひ者の方を対象とした手・足駆動車いす、1999年シーティング・バギー開発で日本リハ工学協会主催福祉機器コンテストにて優秀賞を受賞。

座り心地と身体的疲労の関係

疲労とは、大きく分けて精神的疲労と身体的疲労の2つがあります。
 身体的疲労の代表的なものは筋肉疲労と呼ばれ、
 筋肉にダメージを与えることによって、
 痛みや不快感といった生体信号が脳に伝わり、
 疲労として認識すると考えられています。



椅子に長時間座っているだけで感じる疲労感は肩こりや腰痛、頭痛、眼痛、精神的には不快感、倦怠感、イライラやヤル気の乱れなどにも影響があると考えられ、この疲労感をもたらす筋肉疲労に関してより高度な検証をしながら疲労度の少ない椅子を開発しています。

疲労度を目で見比べてみる

疲労は、体内のカルシウムとリン酸の結合により筋収縮の働きが悪くなるのが主な原因の一つと考えられています。
 椅子に長時間座っていると気がつかないうちに身体(筋肉)はダメージを受け、この目に見えない筋肉への負担や疲労度を評価するのに筋電計測を行い計測データを解析し、開発商品に役立てています。

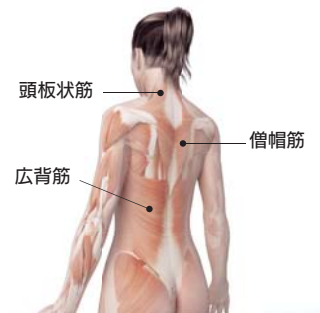
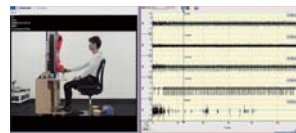
【実際の検証】

アウルス®メッシュは、2016年3月にプロトタイプが完成しましたが、同年5月に大幅な改良を加えています。その理由は筋電計測の結果でした。下の資料は、プロトタイプと改良品を比べたものです。



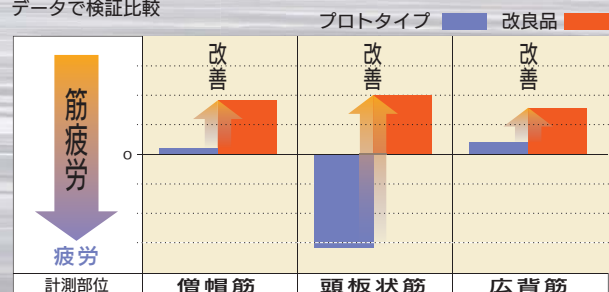
①一定時間のデータを計測

3か所(頭板状筋・僧帽筋・広背筋)に筋電センサーを貼付し、一定時間座り続け解析用のデータを計測



②計測の結果

筋疲労の変化量を被験者を変えて複数回計測し、より精度の高い解析データで検証比較



頭板状筋(首付近)の筋疲労改善が期待できる結果がみられた

改良品は、背メッシュの僧帽筋付近を支える部分の張り加減調整と、体調ばね強度を微調整したところ頭板状筋(首付近)の筋疲労改善が期待できる改善結果が得られました。



MDシリーズは、最善のパララーチェアを常に目指しています。

※製品仕様内容は品質改良のため予告なく変更することがあります。

MESH

SOLID
Thermoplastic Polyurethane

MAT
Polyurethane Foam



さらに上質な「座り心地」を目指したフラッグシップモデル

AURUS[®]
Mesh
アウルス・メッシュ

MD-3730N



検証データに基づいて大幅改良を重ね、
こだわりぬいて生まれた新生アウルス[®]。

2015年にグッドデザイン賞を受賞したアウルス[®]の進化系モデルとして追加された「アウルス[®]・メッシュ」。パーラーに最適な機能性を持ちながら、さらに背シートに心地よい弾力性と通気性を併せ持つメッシュ素材を採用。柔らかい風合いと適度な弾力性によって、姿勢を理想的な「S字」に導き、疲労軽減と健康増進に大きく貢献します。

2017年度グッドデザイン賞を受賞しました。





GOOD DESIGN AWARD 2017

MD-2900 series

業界で初めて異硬度クッションを採用しました

※

硬さの異なるウレタンを一体で成形した異硬度クッション
座面クッションのウレタン中央は柔らかくしてふんわりソフトな
フィーリングに、前方も柔らかくすることで、太ももの裏側を圧迫し
ないようにしています。また、両サイドからお尻を包み込むように盛
り上げた部分を硬いウレタンにすることで上半身を心地よくサポー
トし、長時間疲れにくくお使いいただけます。

※業界初:2017年4月調べ



異硬度クッション

Soft Hard

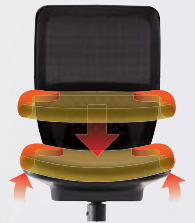


身体を安定させることで長時間のストレスを軽減

異硬度成形技術は難易度が高く高価なため「異硬度クッション」の開
発には歳月を要しました。身体を安定させながら長時間ストレスな
く使えるスポーツシートのようにホールド性を高め、同時にお尻の当
たる箇所は柔らかい感触が得られる複層のウレタンを新規に開発し、
業界で初めてパーラーチェアに採用しました。

3次元曲面クッション

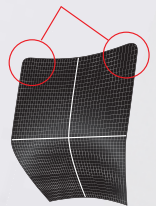
クッションを支える受台の中心を低く
し、両サイドを持ち上げカーブ状にす
ることで曲面を描き、正しい座位と快
適な座り心地をサポートします。



弾性系入りネット

メッシュには、弾性系(伸縮性のある糸)を採用。身体の形状にフィット
しやすく包み込まれるような柔らかい座り心地が実感できます。
フレームの両サイドを前方に突起
させ、メッシュ面の立体形状を強調
させたことで適度な圧力で腰部を
支持し、姿勢の安定と疲労軽減にお
役立ていただけます。また、座面奥
行きを余すことなく活用でき、ゆと
りのプレイ空間を確保します。

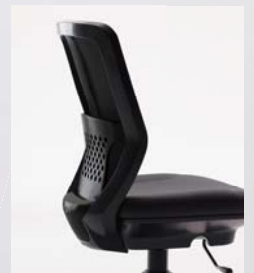
肩甲骨にも当たりにくい設計



広い座面スペースを確保



プレートフォルダー
(オプション)



背フレーム(ブラック)塗装
(受注生産品)



MD-2900は、座面レギュラータイプ。
MD-2980は、座面ワイドタイプ。

思わず息をのむ美しさの流れる流線型フォルム

Elabelle
エラヴェール

MD-2700N series

GOOD DESIGN AWARD

受賞番号:08B07048



着座時の衝撃を吸収する構造

座芯材と本体との間にわずかな隙間を設け、素材の弾力性能と空間を最大限に利用する構造となっています。座った瞬間の衝撃をこれまで以上に和らげ、自然で心地良い座り心地を実現します。また、本体には滑り止め機能付き。



シンプルで美しいデザインに搭載された背座シンクロクライニングメカ。
見た目より中身を充実させた正統派。

ELABELLE®(エラヴェール)は、Executive(エグゼクティブ)と美しい美女という意味を持つフランス語のLa Belle(ラ・ヴェール)を組み合わせてできた造語です。この名の通り「上級な美女」をデザインコンセプトにし、まるでレッドカーペットを悠々と歩くしなやかで洗練されたセレブの姿を思わせるようなスタイルが特徴です。また、ただ美しいだけではなくシリーズトップクラスの環境性能や座り心地も上級な仕上がりとなっていて2008年にはグッドデザイン賞を受賞しています。



MD-2700Nは、座面レギュラータイプ。
MD-2730Nは、座面ワイドタイプ。



MD-2600は、座面レギュラータイプ。
MD-2630は、座面ワイドタイプ。

follow^{フォロー}

MD-2600 series

ゆったり体を包み込む

チルト機能を持った唯一のメッシュモデル。
見た目より中身を充実させた正統派。

包み込むように体を優しく支えるメッシュ仕様のハイバック・シートとダブルの傾斜機構が特徴のfollow(フォロー)は、不快な反発を感じない「チルト」機構と信頼性の高いコイルスプリングリクライニングメカを採用しています。限られたホールのスペースを有意義に活用しながらゆったりとご使用いただけます。



背チルトメカ

リクライニングメカ

背チルトメカは、背部の中央付近を回転軸に背もたれが傾斜します。この時せもたれ上部(肩付近)は後傾しますが、下部(腰付近)は腰を支えるように押し出てきて理想的なS字カーブの姿勢をつくり出します。



簡単に脱着できるプレートフォルダー

ホールからのインフォメーションなどプレートの差し込みに対応できるように配慮したプレートフォルダー。(オプション)



プレートフォルダーを本体と一体でデザインした
シンプルデザインモデル。

上級モデルと同等の座り心地を追求したバリューチェア。その実力は、想像を遥かに上回る仕上がりで、背シートはもちろん座クッション構造まで細部に渡りMDシリーズらしいこだわりが散りばめられています。



「座り心地」と「コストバリュー」を両立

gemini
ジェミニ

MD-2150N series



MD-2150は、座面レギュラータイプ。
MD-2160は、座面コンパクトタイプ。
MD-2180は、座面ワイドタイプ。





MESH

SOLID
Thermoplastic Polyurethane

MAT
Polyurethane Foam

SOLID

ソリッドモデルは、背シートクッション素材に熱可塑性ポリウレタン(TPU)またはオレフィン系熱可塑性エラストマー(TPO)を使ったゴムのように柔らかいプラスチック素材でリサイクル可能な環境対応素材を採用したモデル。



ソリッド素材の利点を生かした次世代の椅子

AURUS[®]

アウルス

MD-3730T

GOOD DESIGN AWARD

受賞番号: 15G080745



立体的なデザインで優しくしなやかに座位姿勢を整え、
快適に長時間使えるパーラーチェアを追求しました。

AURUS[®](アウルス)の基本構造は、下から上に向けて大きくそそり立つ「V字」の背フレームと、適度な柔軟性を発揮する三次元立体構造の背シート形状により、これまでにないきめ細かい動きで体を支えることが可能です。縦に幾重にも彫り込まれた蛇腹(じゃばら)状のシートは、アコーディオンのように横や斜めに伸びる特性を持ち、同時にこの深い溝は空気の循環層となり、疲労やムレの原因となる熱や空気を効率よく循環させる役割を持っています。



受注生産品

受注生産品

受注生産品

受注生産品





丁寧な検証データに基づいて生まれた「アウルス®」

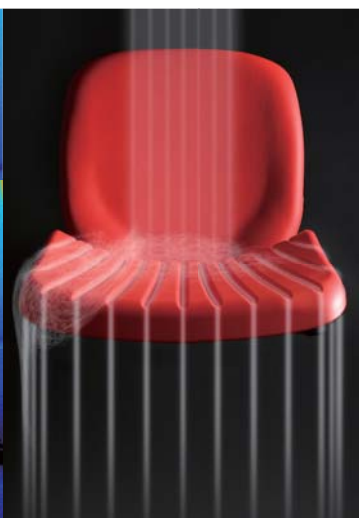
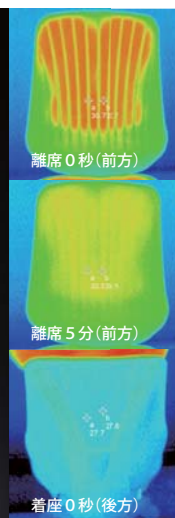
プレートフォルダー (オプション)

AURUS®(アウルス)の専用プレートフォルダーは、ホールをスタイリッシュに演出する透明な素材を使用しています。脱着も工具不要で簡単にできます。



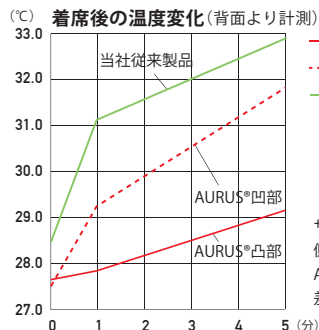
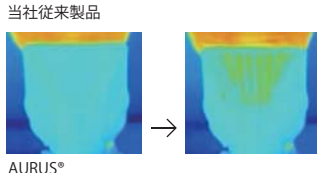
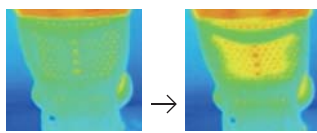
空気の循環

AURUS®(アウルス)は、背マットを大きな波型に成形※することで、様々な体格にも柔軟にフィット。人との接触面積が少ないため着座時の冷感を減少しました。また、縦に大きくスリットを設けることで疲労感の原因である熱やムレ(湿気)を効率よく循環させます。凸部と凹部に温度差を発生させ、微量の上昇気流に乗せて熱や湿気を静かに空気中に放出します。



立体成型の座マットデザイン

座面クッションは、体の形状に馴染む三次元成形ウレタンで、左右を高くすることにより、腰掛けたとき正常な座位置に導き、中心部分を窪ませ座崩れにくいような形状となっています。さらに座面奥の左右にも大きな膨らみを持たせ、安定したフィット感に加え、着座時のショックを吸収したり姿勢を変えたりする際のホールド性も従来品に比べ飛躍的に向上しました。



サーモグラフィー試験の結果写真上側が当社従来製品、写真下側はAURUS®。本体の蓄熱温度に明らかな差が生じている。

座りながら「伸び」の姿勢ができる椅子

Kidney[®] Kidney Motion Mecha

キドニー

MD-6000 series

GOOD DESIGN AWARD

受賞番号:08B07049



Kidney[®] Motion Mecha
キドニー[®]モーションメカ

柔軟に身体にフィット



背もたれがすべて
アクティブな状態

伸びの姿勢がとれる



ランバー
サポート

ランバーサポート
のみ固定の状態

長時間座り続けることで溜まるストレスや疲労感を「伸び」の姿勢で発散。

椅子に座っている間、私たちは無意識に座り直したり、姿勢を変えたりしながら心地よいポジションを探して疲れを回避しています。長時間になればこの回数は増え、疲労感や肩こりなどへと繋がります。キドニー[®]は、背もたれ部を上下に2分割して別々に動く背座シンクロッキングにする(キドニー[®]モーション)機構です。背下部のランバーサポートを固定すれば、大きく背中を反る「背伸びの姿勢」をすることができ、疲労を溜める前に発散できるように配慮した椅子です。





MESH

SOLID
Thermoplastic Polyurethane

MAT
Polyurethane Foam



MD-6100

MD-6100



MD-6000



薄くて柔らかいPPエラストマー素材(TPO)採用



MD-2300は、座面レギュラータイプ。
MD-2330は、座面ワイドタイプ。

2WINS
トゥーウインズ

MD-2300 series

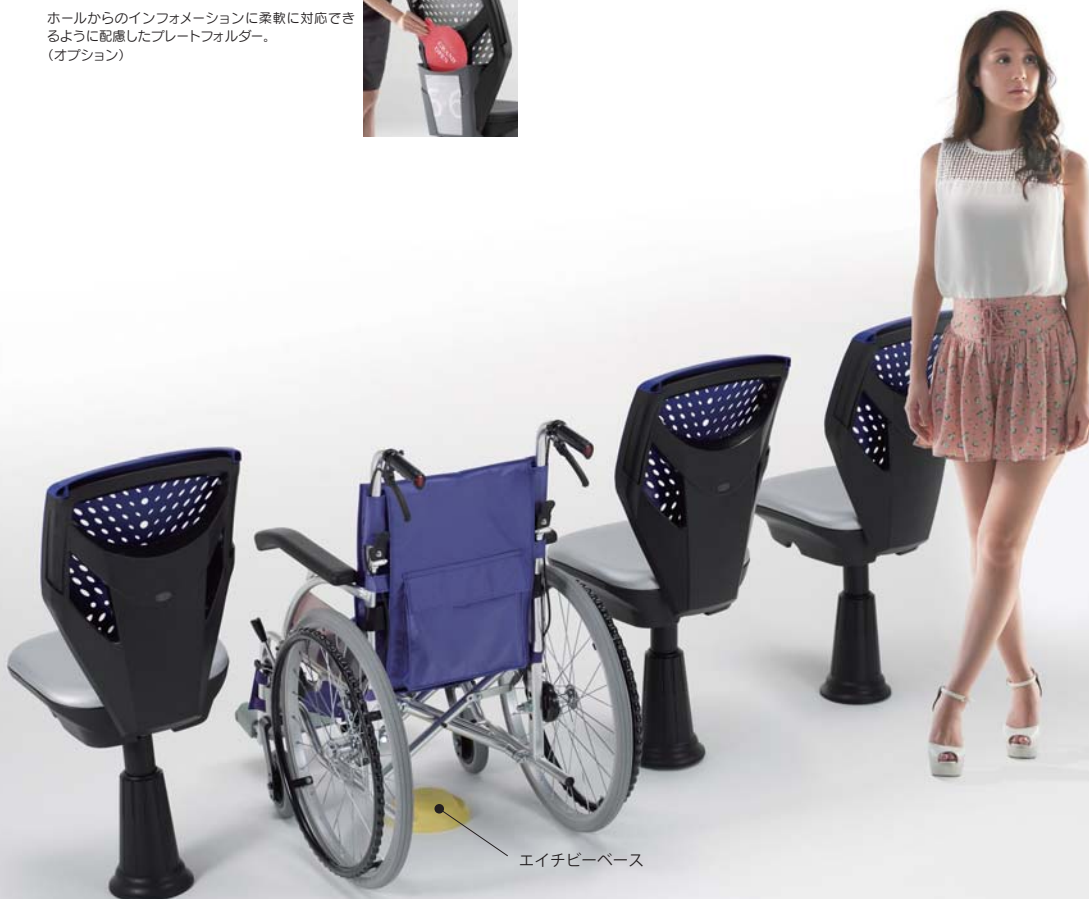


縦に伸びる直線と横に弧を描く緩やかなカーブが印象的な
シンプルデザインモデル。

トゥーウインズの主な特徴は、大開口のプレートホルダー(オプション)の脱着を容易にすることでホールでのお知らせやプレートを使ったインフォメーションなど多彩な使い方を可能にします。

簡単に脱着できるプレートホルダー

ホールからのインフォメーションに柔軟に対応できるように配慮したプレートホルダー。
(オプション)



エイチビーベース

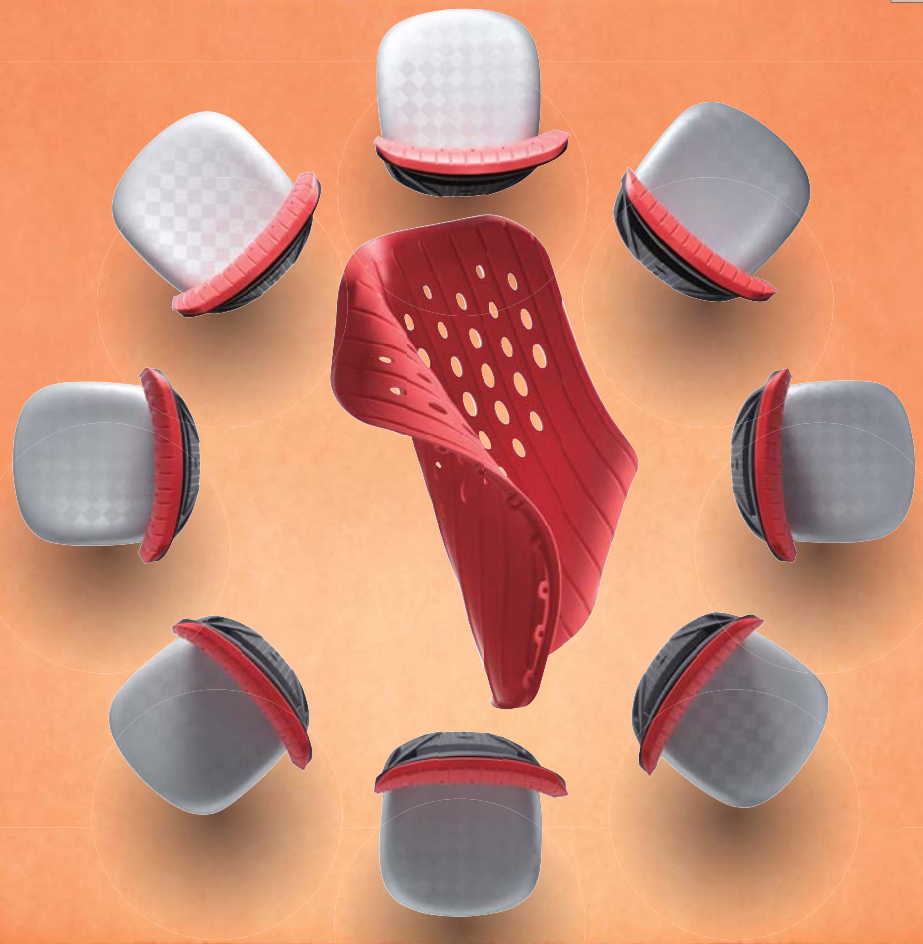


MD-2150は、座面レギュラータイプ。
MD-2160は、座面コンパクトタイプ。
MD-2180は、座面ワイドタイプ。

パーラーを明るく元気にしたいパーラーチェア

gemini
ジェミニ

MD-2150T series



プレートフォルダーを本体と一体でデザインした
シンプルデザインモデル。

上級モデルと同等の座り心地を追求したバリューチェア。
その実力は、想像を遥かに上回る仕上がりで、背シートはも
ちろん座クッション構造まで細部に渡りMDシリーズらし
いこだわりが散りばめられています。



プレートフォルダー

3000

Thermo polyurethane Design

MD-3000

GOOD DESIGN AWARD

受賞番号:02A09032
中小企業庁長官特別賞受賞



本格的な環境新時代に先駆けて、
3Rの推進をコンセプトにしたパーラーチェア。

MD-3000は、背部のクッション材に再生素材のR-TPU (サーモポリウレタン)を業界で初めて採用しました。厚さわずか2ミリ程度で立体成型された薄くて強い素材は、“ねばり”や“ねじれ”、“ひっぱり”など適度な弾力性が特徴。さらに空間を最大限に使いたいパーラーにとって「薄型」のシート素材はメリットが高く、椅子も通路も広く使えることから薄型のソリッドモデル(ネットタイプ)の時代を切り開き、業界だけにとどまらず社会的にも高い評価をいただきました。

(受注生産品)

※写真は特注色の仕様です。※特注品につきましては、販売店にお問合せください。

樹脂系部品



金属系部品

解体・分別を容易にして部品ごとの再利用がしやすいように
素材名表示をしています。



プレートフォルダー(オプション)

1900

Thermo polyurethane Design

MD-1900 series



MD-1900は、座面レギュラータイプ、MD-1960は、座面コンパクトタイプ、MD-1980は、座面ワイドタイプ。



広いホールから狭いホールまで
ホール環境に合わせて座面サイズが選べます。

背部のクッション材にR-TPU(サーモポリウレタン)を採用した環境性能に優れたモデルをさらにシンプルな構造にしてお求め安いバリューモデルとして登場。ホールに合わせて座面サイズが3種類からお選びいただけます。

MESH

SOLID
Thermoplastic Polyurethane

MAT
Polyurethane Foam



3000
Thermo polyurethane Design



柔らかいウレタンのクッションで包み込むようにホールド

AURUS®

アウルス

MD-3730M

GOOD DESIGN AWARD
受賞番号: 15G080745



先進性を誇るAURUS®の背座ウレタンマット仕様。
身体にストレスを与えない立体形状で優しくホールド。

AURUS®(アウルス)マットは、広い面積で背中全体が支えられるように大き目のウレタンが使われ、身体に馴染みやすいように背の形に合わせた立体的な形状で、効率よく体圧分散をします。また、大きく「くの字」に突き出した背もたれは姿勢を自然なS字カーブに導き、長時間ストレスを感じにくい設計となっています。



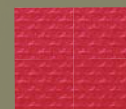
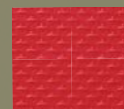
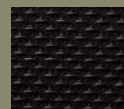


MAT

マットモデルは、背座共にウレタンフォームをクッション素材に採用した最も採用実績も古く信頼性の高いモデルです。
お選びいただく「張り材」によって、機能面や風合いが変わり、大きく表情を変えるのも特徴です。



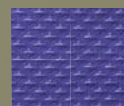
通気性に優れたMDシリーズ専用レザー（張り材）のご紹介
AirGrid（エアージェリッド）



AirGrid : 6705

AirGrid : 6704

AirGrid : 6703



AirGrid : 6702

AirGrid : 6701

気品と官能をまとった、上級モデル

Elabelle
エラヴェール

MD-2700M series

GOOD DESIGN AWARD

受賞番号:08B07048

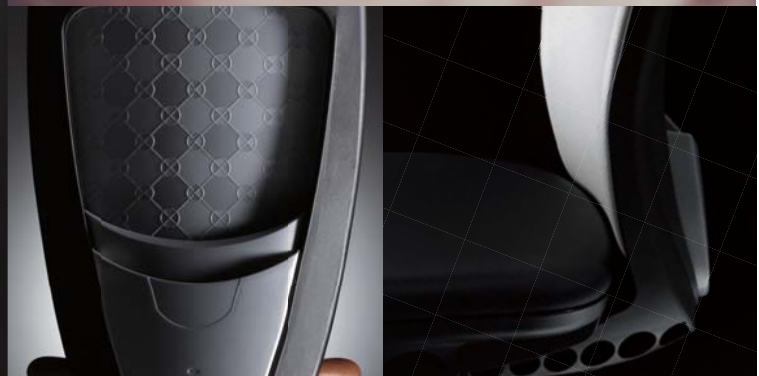


MD-2700は、座面レギュラータイプ。
MD-2730は、座面ワイドタイプ。



背座シンクロリクライニングメカを搭載した贅沢な仕様。
しなやかで伸びやかな曲線でまとめ上げられた美しいデザイン。

ELABELLE®(エラヴェール) マットは、世界のセレブたちを魅了する官能的でセクシーな存在感が特徴です。コンパクトで華奢なスタイルの中には、背座シンクロリクライニングメカを搭載。最上級クラスを凌ぐほどの「座り心地」を体感いただけます。お選びいただく張り材によって大きくイメージを変えられるのも魅力の一つです。



薄くて広い木の葉のような背シート

LEAF

リーフ

MD-1450 series

LEAF(リーフ)は、背もたれをもっと「広く・大きく・薄く」をコンセプトに生まれたパーラーチェアです。。

わずか数ミリで居心地や快適性が左右されるパーラーでは、背もたれの薄さが重要なファクターです。座り心地を追求すると広くて大きい背もたれも要求されます。

このミッションを木の葉のような美しいデザインで実現しました。

セミハイバックの背シート

背中をしっかり支えるセミハイバックの背シートは、クッション材の表面の擦れキズやひっかきキズから守るため周囲を樹脂で覆い、席への出入りの際には触れることがないように配慮して耐久性強化を図っています。

極薄の背マット構造

三次元立体形成で、心地よいフィット感を生みだしながら、根強い人気のウレタンクッション素材を採用した背もたれ。極限の薄さでも納得のクッション性を実現。



MD-1450は、座面レギュラータイプ、
MD-1460は、座面コンパクトタイプ、
MD-1480は、座面ワイドタイプ。



チルト機能とロック機能の2つで快適な姿勢を生み出す

.....
TIARA × **1600**
ティアラ Oval Design



.....
TIARA
ティアラ

1600
Oval Design

ダブル傾斜機構のメリット

- ① 使う人の体型にピタッとフィット
- ② チルト機能は不快な反発感を感じない
- ③ ロッキングしなくても快適な姿勢を確保できる
- ④ 通路幅を圧迫しない
- ⑤ 同等品と比べ背シートが傾斜する角度が大きい

座った瞬間から背もたれが背中に合わせて角度を変え、人の動きを支えるように追従する無反発チルト。

TIARA(ティアラ)と1600は、バーラーでの使用条件を見直して専用に開発されたバーラーチェアです。特に「狭いスペースを広く使いたい」ホールを対象に設計された「ダブル傾斜機構」は、大きくリクライニングしなくてもリラックス姿勢が容易にでき、通路幅を可能な限り広く使えるように配慮しています。

背マットの「スリキズ」を防ぐフレーム構造で、日常の劣化を軽減し、耐用年数を伸ばします。

TIARA(ティアラ)と1600は、お客様が席への出入りをする際必ず接触する背もたれ上部に注目しました。スリキズなどが多く発生する背マットをガードする目的で、耐久性の高い樹脂をフレームにしたデザインとなっています。



TILT



LOCKING

TIARA
ティアラ

MD-1700 series



MD-1700は、座面レギュラータイプ。
MD-1730は、座面ワイドタイプ。

1600
Oval Design

MD-1600 series



MD-1600は、座面レギュラータイプ。
MD-1630は、座面ワイドタイプ。



Wrist Support®

リストサポート

プレイ中の疲労を軽減する「リストサポート®」

リストサポート®は、プレイ中のハンドル操作を支える専用手置きで、遊技台のハンドル付近のテーブルに直接設置する独立した機能備品です。高さ調整や角度調整など多彩な可動によって抜群のフィット感を作り出すことができます。

注意 取扱説明書をよく理解して設置してください。ケガや破損の原因になります。



部品交換をやすくしてメンテナンスへの負担を軽減

部品交換に配慮したユニット構造を採用

交換が容易な構造とユニット別部品のお求めができるようにしています。製品損傷などメンテナンスにかかるリスク負担を最小限にしています。

標準装備



手荷物ハンガー (オプション)

バッグや携帯電話など手荷物をかけてお使いいただけます。フックは角度調節が可能です。(※10kgを超える負荷を与えないでください。)

お掃除やプレイ台の交換時などアームユニットを外すことができます。(ベースユニットは固定となります)

縦に起こした状態で上に引くと取り外すことができます。

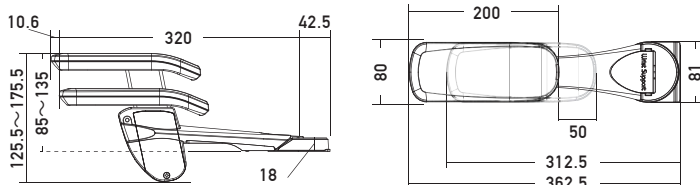


フィッティング方法

まずは、パッドを掴み一番上まで引き上げてください。(最上部が固定解除となります)



寸法図(mm)



※ストッパーの位置を変えると本体角度調整ができます。(2段階)

収納式アームレスト

収納式アームレストはハンドルを握る手を安定させたり、ゲーム機の操作(ボタンやレバー操作など)をする体を支えたり、プレイに集中できる環境を作り出したりする際にお役に立てます。また、不要なときは収納ができますのでお好みに合わせてお使いいただけます。

**注意**

立ち上がる際の杖替わりに使用しないでください。
転倒するおそれがあります。

調節可能な「フルアジャスタブル(可動)肘」(オプション)

写真右が装着イメージ

操作は赤いボタンを押して高さ調整

高さ調節
6段階前後調節
オートスライド角度調節
無段階**やわらかくて
大型パットの「PU肘」(オプション)**収納式なので
邪魔になりません。**プレートフォルダー**

ホールのインフォメーションや各種プレートの差し込みなど、工具を使わずに簡単に脱着出来るので様々な用途にあわせてご使用いただけます。



MD-7000 専用

専用デザインの「プレートフォルダー」(オプション)

MD-2300 専用



MD-7000 専用

MD-3730 専用

MD-3000 専用

MD-2900 専用



MD-2700 専用

MD-2600

MD-1700

MD-1600

MD-1450 共通

MD-2300 専用

※機種によっては装着が困難な場合がございます。必ず販売店にてご確認をお願いします。

LEG VARIATION

脚部バリエーション

床固定タイプ



脚部標準仕様表

シリーズ名	品番	脚部標準仕様
Steno®	MD-7000	70PC-B
Kidney®	MD-6000/MD-6100	50PC-S
AURUS®	MD-3730T/MD-3730M	70PC-BS
AURUS® <i>Work</i>	MD-3730N	70PC-BS
3000	MD-3000	30PC
2900	MD-2900/MD-2980	70PC-BS
Elabelle®	MD-2700N/MD-2730N MD-2700M/MD-2730M	50PC-S
follow	MD-2600/MD-2630	14NP
ZWINS	MD-2300/MD-2330	14NP
gemini	MD-2150N/MD-2160N/MD-2180N MD-2150T/MD-2160T/MD-2180T	14NP
1900	MD-1900/MD-1960 MD1980	14NP
TIARA	MD-1700N/MD-1730N MD-1700NK/MD-1730NK	14NP
1600	MD-1600/MD-1630 MD-1600K/MD-1630K	16NP CB
LEAF	MD-1450/MD-1460/MD-1480	14NP

脚部カスタマイズ見本



脚部のカスタマイズにも対応

脚部は、標準仕様が設定されていますが、お好みに合わせて脚部バリエーションの中からお選びいただくこともできます。詳しくはお問合せください。

足掛け付き



スタイリッシュに、そして機能的にするレッグバリエーション



Options

オプション

フルオートリターンガス上下 (オプション)

フルオートリターンガス上下仕様の椅子は、使っていないときは座面が一番高い状態になっています。使うときはこの状態で腰掛け、座面下のレバーを上へ引き上げながら体重をかけることで座面の高さが調節できます。お好みの高さになったらレバーから手を離します。



上下レバーの操作(レバーを上へ引き上げお好みの高さで手を離します)



※上下レバーの形状は機種によって異なります。

椅子の取り外しを可能にする「エイチビーベース」(オプション)



Your Choice
hB ベース

エイチビーベース

エイチビー(hB)ベースは、これまでの固定式パーラーチェアでは不可能だった脱着を可能にしました。車いすを利用されている方もプレイ台を選んでお楽しみいただけるように配慮しています。ワンタッチ方式を採用していますので簡単に取り外しや設置が可能です。
※外した椅子は専用キャリアに載せて移動できます。



事故防止のため、外した床のアンカーには専用カバーをかぶせてください。外した椅子には座れません。誤って座る人または転倒を避けるため、外した椅子は、専用キャリアに乗せバックヤード等に移動するようにして下さい。

-  **注意** 外した椅子には座れません。転倒やケガのおそれがあります。
-  **注意** 椅子を外したベースには専用のカバーを被せて安全確保を行ってください。

Options

オプション

エイチビーベースの使い方



脚部カバーを床から少し上げ、レバーを解除させ、つぎに椅子を両手で持ち垂直に持ち上げると簡単に抜けます。



工具を必要としないので、ホールスタッフの方でも簡単に脱着可能です。



専用カバー



専用キャリア

OFFICE CHAIRS

オフィスチェア 下記のオフィスチェアも取扱っています。お気軽にお声掛けください。



オールラウンドに使えるオフィスチェアのベーシックモデル

背座シンクロロッキングを標準装備(背20° :座8°)

WA-1500 SERIES

フリーシンクロロッキング

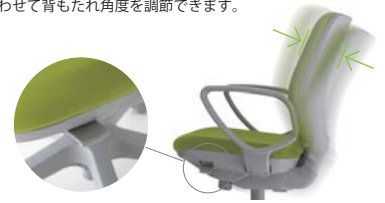
強弱調節ツマミにより反力の調節ができます。体格や好みに合わせて細かく調節できます。バランス良く調節することによりお好みの角度で止まるようなフィーリングが得られます。



WA-2500 SERIES

アジャストシンクロロッキング

フリーシンクロロッキングに加え、背もたれをワンタッチで好みの角度に固定することができます。ワーカーの好み、仕事のスタイルに合わせて背もたれ角度を調節できます。



WA-1500・2500 SERIES



WA-3000 SERIES



WA-1000 SERIES



オフィスチェアのパイオニア

1972年にレーダー・ゼーネ社(旧西ドイツ)と技術提携し、オフィスチェアの原型ともいえる(RS上下メカや5本脚)椅子を国産で初めて発表。1983年にはドイツの著名デザイナーウレダット・ノイホフ氏デザインによるオフィスチェア「エルゴE」をネオコンファエ(米国シカゴ)で発表し世界からも高い評価を受けました。その後も業界初となる技術やデザイン、次世代の環境性能など、高い付加価値を持った椅子を生み出し続けています。



オフィスチェア「エルゴE」



アミューズメント施設の未来をみなさまと共に



優れたパーラーチェアはパーラーの現場で生まれる。

国内で大衆娯楽として親しまれているパーラーですが、1930年に風営第1号店が名古屋で誕生。初めは立ってプレイするものでしたが、椅子の需要や規制の改定などわずか数十年で急速な進化を遂げ、現在のパーラーへと発展してきました。パーラーチェアにおいてもその独特な使用環境は、従来の腰掛という概念にはなく、独自に進化したのがパーラーチェアであり進化に貢献し続けリードしているのが我々のMDシリーズです。



お客様の気持ち考えた「信頼品質」を常に追求している製造現場。

MDシリーズを製造する工場は、品質保証の国際規格ISO 9001認証企業(1997年より認証取得)で、ANSI/BIFMA(アメリカスタンダード)、DIN(ドイツ連邦規格)など世界基準を取り入れ量産品から受注生産品まで一貫した生産体制を保持しています。また、国内主要工場をはじめ、世界各地のパートナー企業と連携し、良質な製品を低価格でスピーディーに提供できるようにさらなる努力を積み重ねています。

我々は、大手オフィス家具メーカーのOEM企業として半世紀以上、常に先端技術と向き合い
世界のメーカーと切磋琢磨しながら技術を鍛え、
揺るぎない開発力と生産能力を培ってきました。
そのすべてを、MDシリーズに注ぎ込み、みなさまにお届けしています。



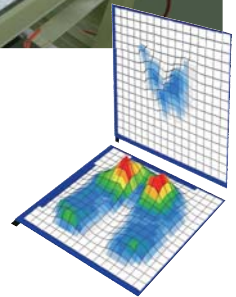
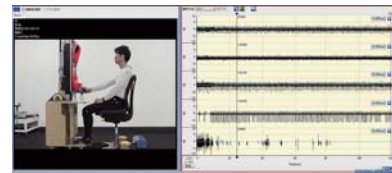
社会が求めるパーラーチェアの先駆けをリードし続ける開発力。

2017年度グッドデザイン賞を受賞したMD-2900をはじめ、数多くの受賞歴を持つMDシリーズ。そのデザイン性はもちろん新技術や新素材の開発と、独自で研究している「座り心地」向上に向けた解析データを元に、生まれた椅子は常に驚きと納得の仕上がりとなっていて、業界全体のクオリティを押し上げる存在となっています。



MDシリーズの優れているのは、想像を遥かに超えた手間と裏付けされた根拠。

MDシリーズは、市場に出る前に「体圧分散測定」や「動作解析」、「サーモグラフィー検証」、「血流測定」、「筋電測定」、「官能評価」などの評価を必要に応じて解析し、さらに専門機関と連携しながら研究・開発しています。



我々は、パーラーチェアのプロフェッショナルです。

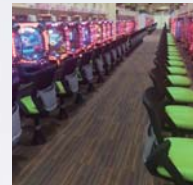
HALL IMAGE



GOOD DESIGN AWARD 2017



MD-2980 (特別仕様：座クッション/低反発マット)



MD-2980



MD-2980 (特別仕様：背カバー/赤色樹脂)



MD-2980



MD-2980 (特別仕様：背カバー/黄色樹脂)

セミ・カスタムメイドで個性的な商品をご提案します。



MD-3730N (特別仕様：座クッション/ツートンレザー)



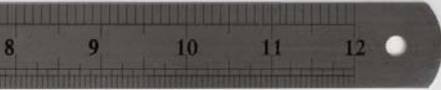
MD-3730N



MD-7000



QR code



semi custom made

Parlor Chair **MD Series**



MD-3730N (特別仕様：座クッション/ツートンレザー)



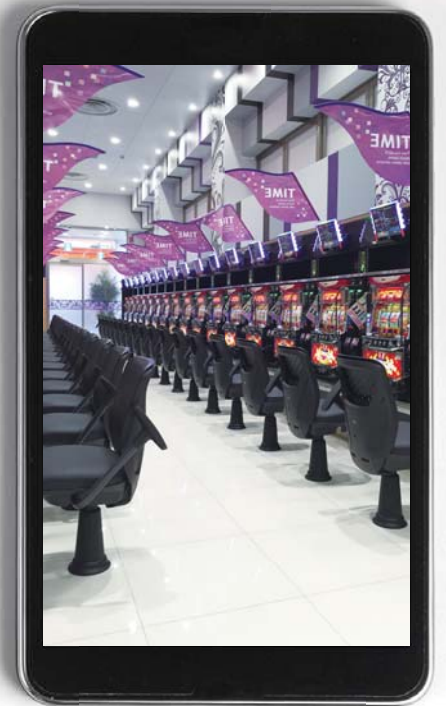
MD-2730N



MD-2630&Wrist Support



MD-2150T



MD-2180T



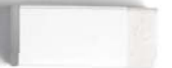
MD-7000



MD-2630



MD-3730T&Wrist Support



Specifications

※寸法は理論値のため±10mm程度の誤差が生じます。		 Steno ステノ <small>mf SYSTEM</small>		 Kidney キドニー <small>Kidney Motion Mecha</small>		 AURUS アウルス						
品番		MD-7000		MD-6000 (頭マット)		MD-6100 (頭ネット)		MD-3730T (背ソリッド)		MD-3730M (背マット)		
メカニズム		ATF SYSTEM® AUTO THIN FOLDING SYSTEM		Kidney Motion (キドニーモーション)				3D DESIGN (3Dデザイン)				
背モタレ仕様		背:(弾性糸入)ステノメッシュ		頭部:ウレタンマット ランバーサポート:(TPU)ソリッド		頭部:ネット樹脂 ランバーサポート:(TPU)ソリッド		背:(TPU)ソリッド		背:3Dウレタンマット		
ロッキング構造		コイルスプリングリクライニング		背座シンクロリクライニング		背座シンクロリクライニング		背座シンクロリクライニング		背座シンクロリクライニング		
チルト構造		-		チルトメカ (ロック式)		チルトメカ (ロック式)		-		-		
背モタレ傾斜角度		8° ~20° ~34°		12° ~40°		12° ~40°		15° ~27°		15° ~27°		
背モタレ傾斜反力		240N		105N (H=406)		105N (H=406)		300N		300N		
座面傾斜角度		-73° ~2°		3° ~7°		3° ~7°		4° ~8°		4° ~8°		
前後スライド機能		スライドメカ		スライドメカ		スライドメカ		スライドメカ		スライドメカ		
スライドストローク		50mm		80mm		75mm		85mm		85mm		
自動原点復帰機能		オートリターン		オートリターン		オートリターン		オートリターン		オートリターン		
マット交換容易構造		ワンタッチ脱着マット		ワンタッチ脱着マット		ワンタッチ脱着マット		ワンタッチ脱着マット		ワンタッチ脱着マット		
リサイクル機能		解体・分別容易構造		解体・分別容易構造		解体・分別容易構造		解体・分別容易構造		解体・分別容易構造		
エコプロダクト		リサイクル原料使用		リサイクル原料使用		リサイクル原料使用		リサイクル原料使用		リサイクル原料使用		
Option オプション	フルオートリターンガス上下		○		○		○		○		○	
	収納式アームレスト		○		○		○		○		○	
	プレートフォルダー		○		-		-		○		○	
	エイチビー(hB)ベース		○		○		○		○		○	
	フレーム部カラー塗装		○(受注生産品)		○(受注生産品)		○(受注生産品)		○(受注生産品)		○(受注生産品)	
	特注品		△(受注生産品)		△(受注生産品)		△(受注生産品)		△(受注生産品)		△(受注生産品)	

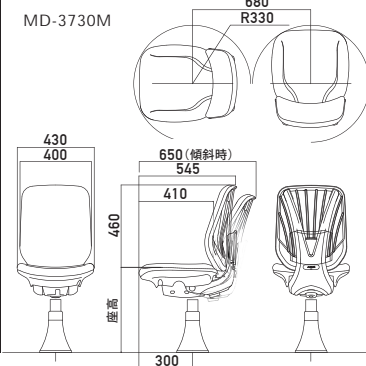
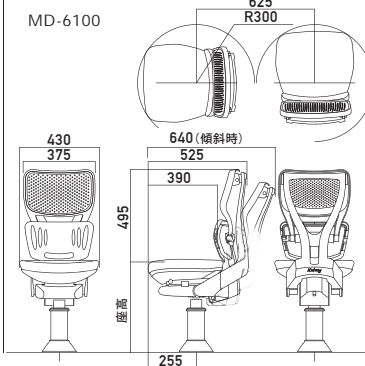
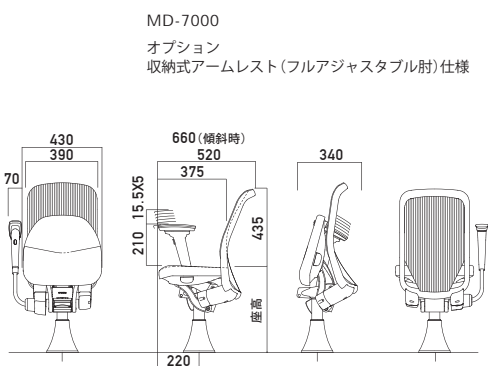
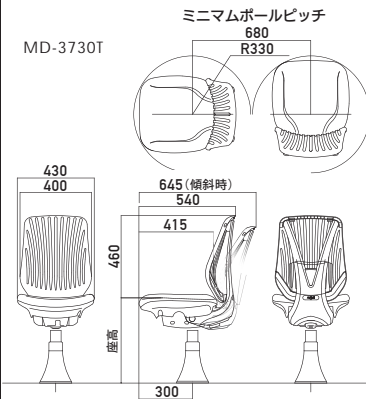
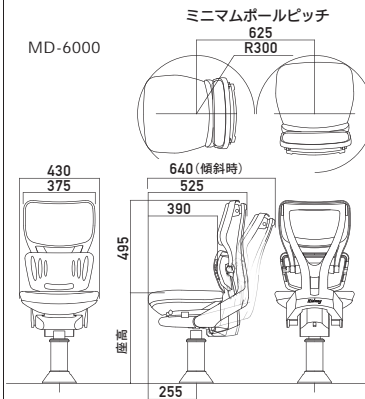
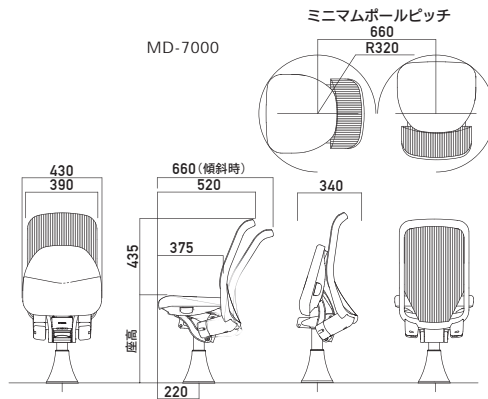
GOOD DESIGN AWARD
受賞番号:08807049

GOOD DESIGN AWARD
受賞番号:15G080745

△特注品につきましては、お問合せください。

エイチビー(hB)ベースは、これまでの固定式パーラーチェアでは不可能だった脱着を可能にしました。車いすを利用されている方もプレイ台を選んでお楽しみいただけるように配慮しています。

特許登録済



AURUS ^{Mesh} アウラス・メッシュ	3000 Thermo polyurethane Design	2900		Elabelle エラフェール	
MD-3730N (背メッシュ)	MD-3000	MD-2900	MD-2980 (座面ワイド)	MD-2700N/MD-2730N (座面ワイド)	MD-2700M/MD-2730M (座面ワイド)
3D DESIGN (3Dデザイン)	環境対応プロダクト	異硬度一体成型マット		—	
背:(弾性糸入)ダイヤメッシュ	背:(TPU)ソリッド	背:(弾性糸入)ダイヤメッシュ	背:(弾性糸入)ダイヤメッシュ	背:メッシュ	背:ウレタンマット
背座シンクロリクライニング	背座シンクロリクライニング	コイルスプリングリクライニング	コイルスプリングリクライニング	背座シンクロリクライニング	背座シンクロリクライニング
—	—	—	—	—	—
16° ~28°	17° ~29°	17° ~30°	17° ~30°	20° ~32°	20° ~32°
300N	220N	220N	220N	300N	300N
4° ~8°	4° ~7°	2°	2°	4° ~8°	4° ~8°
スライドメカ	スライドメカ	スライドメカ	スライドメカ	スライドメカ	スライドメカ
82.5mm	85mm	85mm	85mm	85mm	85mm
オートリターン	オートリターン	オートリターン	オートリターン	オートリターン	オートリターン
ワンタッチ脱着マット	ワンタッチ脱着マット	ワンタッチ脱着マット	ワンタッチ脱着マット	ワンタッチ脱着マット	ワンタッチ脱着マット
解体・分別容易構造	解体・分別容易構造	解体・分別容易構造	解体・分別容易構造	解体・分別容易構造	解体・分別容易構造
リサイクル原料使用	リサイクル原料使用	リサイクル原料使用	リサイクル原料使用	リサイクル原料使用	リサイクル原料使用
○	○	○	○	○	○
○	○	○	○	○	○
○	○	○	○	○	○
○	○	○	○	○	○
○(受注生産品)	○(受注生産品)	○(受注生産品)	○(受注生産品)	○(受注生産品)	○(受注生産品)
△(受注生産品)	△(受注生産品)	△(受注生産品)	△(受注生産品)	△(受注生産品)	△(受注生産品)

GOOD DESIGN AWARD

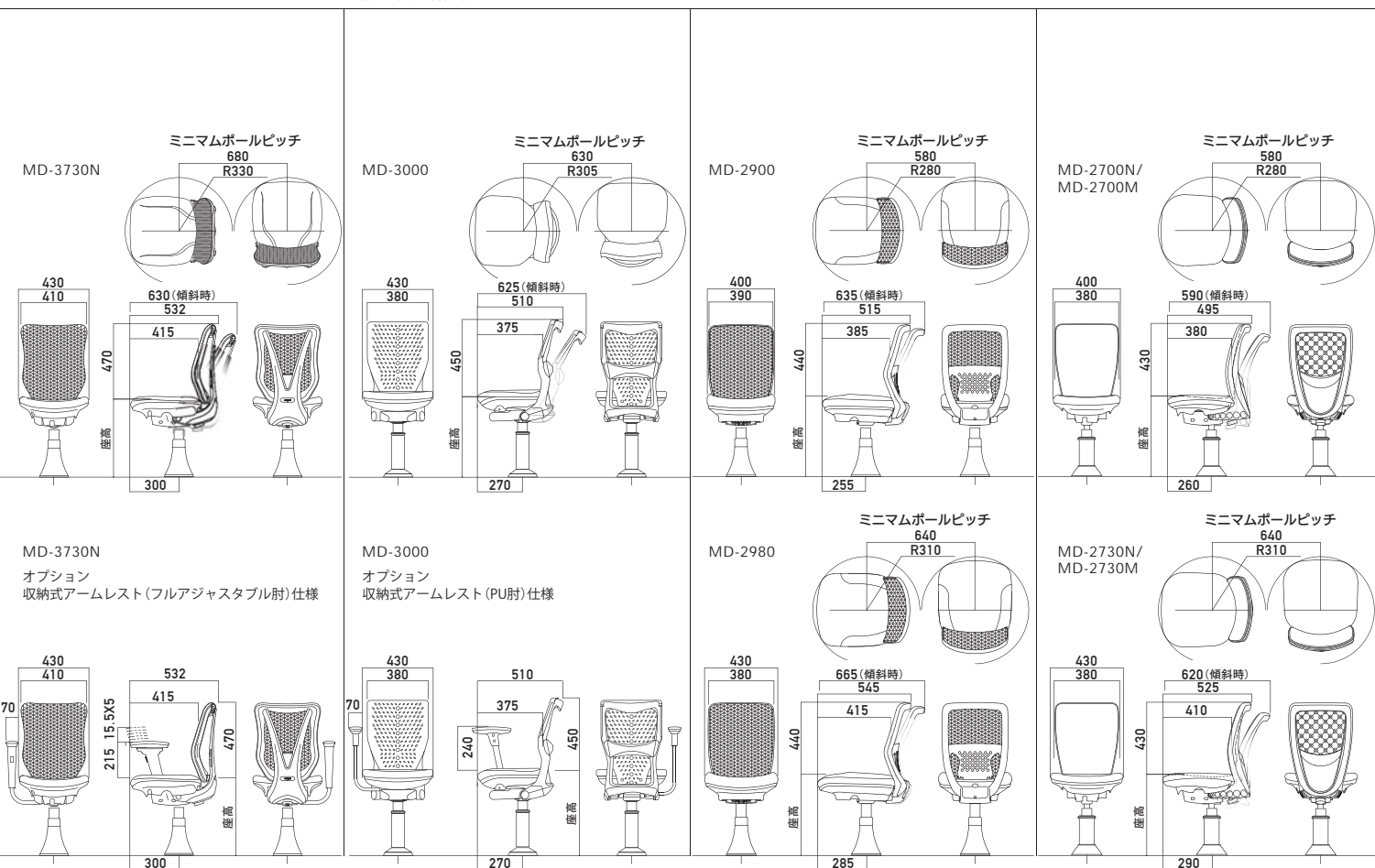
受賞番号:02A09032
中小企業庁長官特別受賞

GOOD DESIGN AWARD

受賞番号:17G090843

GOOD DESIGN AWARD

受賞番号:08B07048



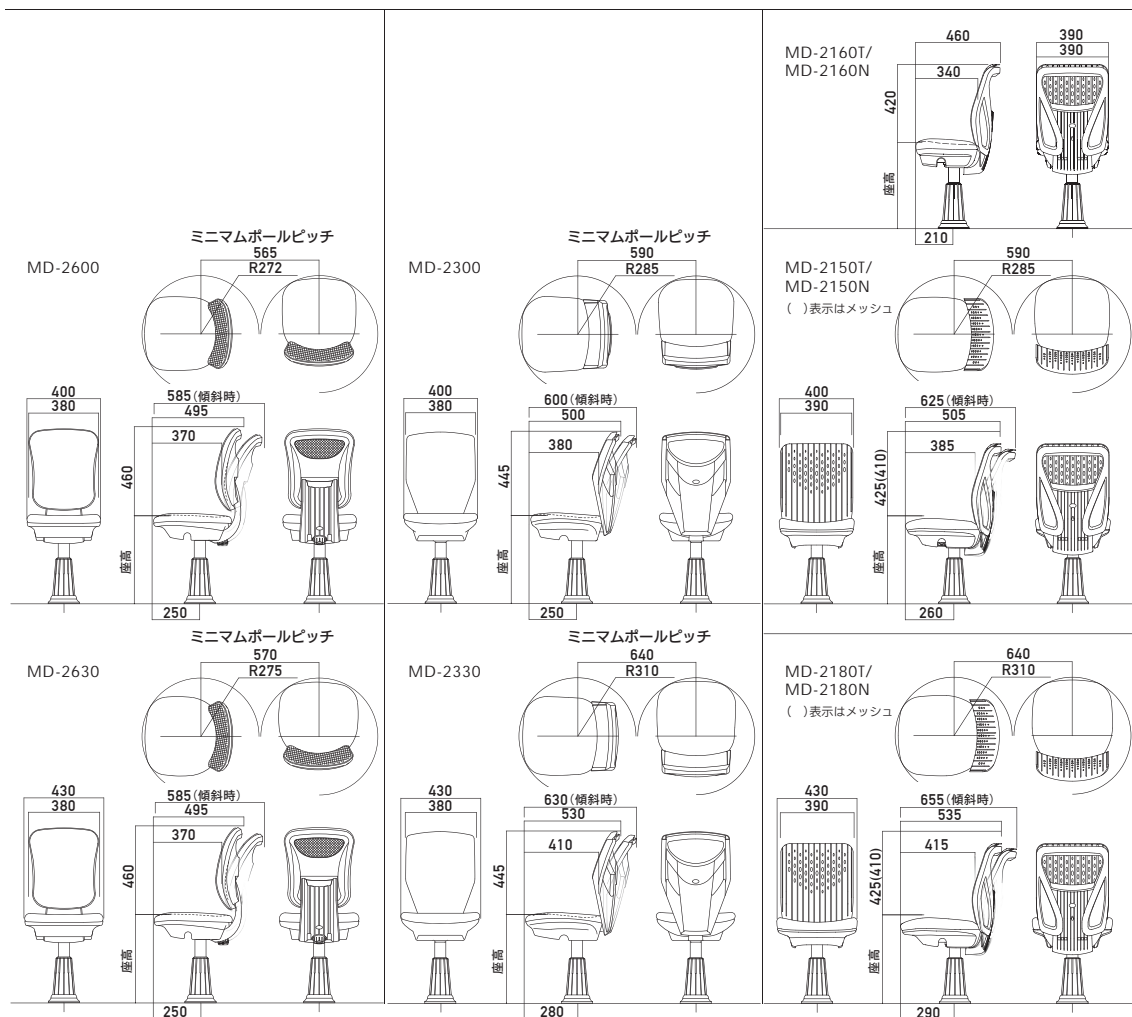
Specifications

※寸法は理論値のため±10mm程度の誤差が生じます。		follow フォロ-		2WINS ツーウィンス		gemini ジェミニ	
品番	MD-2600	MD-2630K (座面ワイド)	MD-2300	MD-2330 (座面ワイド)	MD-2150N MD-2160N/MD-2180N (座面コンパクト)(座面ワイド)	MD-2150T MD-2160T/MD-2180T (座面コンパクト)(座面ワイド)	
メカニズム	ダブル傾斜機構			-		プレートフォルダー一体デザイン	
背モタレ仕様	背:メッシュ	背:メッシュ	背:(TPO)ソリッド	背:(TPO)ソリッド	背:メッシュ	背:(TPO)ソリッド	
	ロッキング構造	コイルスプリングリクライニング	-	リーフスプリングリクライニング	リーフスプリングリクライニング	コイルスプリングリクライニング	コイルスプリングリクライニング
	チルト構造	チルトメカ	チルトメカ	-	-	-	-
	背モタレ傾斜角度	15° ~28°	15° ~21°	19.5° ~	19.5° ~	17° ~32°	17° ~32°
	背モタレ傾斜反力	370N/270N/240N	370N/270N/240N	-	-	210N	210N
	座面傾斜角度	4°	4°	4°	4°	3°	3°
	前後スライド機能	スライドメカ	スライドメカ	スライドメカ	スライドメカ	スライドメカ	スライドメカ
	スライドストローク	85mm	85mm	85mm	85mm	85mm	85mm
	自動原点復帰機能	オートリターン	オートリターン	オートリターン	オートリターン	オートリターン	オートリターン
	マット交換容易構造	ワンタッチ脱着マット	ワンタッチ脱着マット	ワンタッチ脱着マット	ワンタッチ脱着マット	ワンタッチ脱着マット	ワンタッチ脱着マット
	リサイクル機能	解体・分別容易構造	解体・分別容易構造	解体・分別容易構造	解体・分別容易構造	解体・分別容易構造	解体・分別容易構造
	エコプロダクト	リサイクル原料使用	リサイクル原料使用	リサイクル原料使用	リサイクル原料使用	リサイクル原料使用	リサイクル原料使用
Option オプション		フルオートリターンガス上下	<input type="checkbox"/>	<input type="checkbox"/>	<input type="checkbox"/>	<input type="checkbox"/>	<input type="checkbox"/>
		収納式アームレスト	<input type="checkbox"/>	<input type="checkbox"/>	<input type="checkbox"/>	<input type="checkbox"/>	<input type="checkbox"/>
		プレートフォルダー	<input type="checkbox"/>	<input type="checkbox"/>	<input type="checkbox"/>	<input type="checkbox"/>	<input type="checkbox"/>
		エイチビー(hB)ベース	<input type="checkbox"/>	<input type="checkbox"/>	<input type="checkbox"/>	<input type="checkbox"/>	<input type="checkbox"/>
		フレーム部カラー塗装	<input type="checkbox"/> (受注生産品)	<input type="checkbox"/> (受注生産品)	<input type="checkbox"/> (受注生産品)	<input type="checkbox"/> (受注生産品)	<input type="checkbox"/> (受注生産品)
	特注品	<input type="checkbox"/> (受注生産品)	<input type="checkbox"/> (受注生産品)	<input type="checkbox"/> (受注生産品)	<input type="checkbox"/> (受注生産品)	<input type="checkbox"/> (受注生産品)	<input type="checkbox"/> (受注生産品)

△特注品につきましては、お問合せください。

エイチビー(hB)ベースは、これまでの固定式パーラーチェアでは不可能だった脱着を可能にしました。車いすを利用されている方もプレイ台を選んでお楽しみいただけるように配慮しています。

特許登録済



1900 Thermo polyurethane Design	TIARA ティアラ		1600 Oval Design		LEAF リーフ
MD-1900/MD-1960/MD1980 (座面コンパクト) (座面ワイド)	MD-1700/MD-1730 (座面ワイド)	MD-1700K/MD-1730K (座面ワイド)	MD-1600/MD-1630 (座面ワイド)	MD-1600K/MD-1630K (座面ワイド)	MD-1450/MD-1460/MD1480 (座面コンパクト) (座面ワイド)
—	ダブル傾斜機構		ダブル傾斜機構		—
背: (TPU)ソリッド	背: ウレタンマット	背: ウレタンマット	背: ウレタンマット	背: ウレタンマット	背: ウレタンマット
コイルスプリングリクライニング	コイルスプリングリクライニング	—	コイルスプリングリクライニング	—	コイルスプリングリクライニング
—	チルトメカ	チルトメカ	チルトメカ	チルトメカ	—
17° ~34°	15° ~21°	15° ~28°	15° ~33°	15° ~26°	17° ~32°
220N	370N/270N/240N	370N/270N/240N	370N/270N/240N	370N/270N/240N	210N
4°	4°	4°	4°	4°	5°
スライドメカ	スライドメカ	スライドメカ	スライドメカ	スライドメカ	スライドメカ
85mm	85mm	85mm	85mm	85mm	85mm
オートリターン	オートリターン	オートリターン	オートリターン	オートリターン	オートリターン
ワンタッチ脱着マット	ワンタッチ脱着マット	ワンタッチ脱着マット	ワンタッチ脱着マット	ワンタッチ脱着マット	ワンタッチ脱着マット
解体・分別容易構造	解体・分別容易構造	解体・分別容易構造	解体・分別容易構造	解体・分別容易構造	解体・分別容易構造
リサイクル原料使用	リサイクル原料使用	リサイクル原料使用	リサイクル原料使用	リサイクル原料使用	リサイクル原料使用
○	○	○	○	○	○
○	○	○	○	○	○
—	○	○	○	○	○
○	○	○	○	○	○
○(受注生産品)	○(受注生産品)	○(受注生産品)	○(受注生産品)	○(受注生産品)	○(受注生産品)
△(受注生産品)	△(受注生産品)	△(受注生産品)	△(受注生産品)	△(受注生産品)	△(受注生産品)

