

# Wrist Support

リストサポート  
取扱説明書

保管用

必ずお読みください

# Wrist Support

リストサポート  
取扱説明書

## リストサポートをお買い上げのお客様へ

この度は、私どもの製品、リストサポートをお買い上げいただき、誠にありがとうございます。

製品を快適・安全にご使用いただくためにこの取扱説明書をよくお読みのうえ、正しくご使用ください。そのあと大切に保管し、わからないときは再読してください。保証書に必ず「お引渡し日・販売元名・販売代理店名」が明記されているか確かめて販売代理店からお受け取りください。この取扱説明書は製品の保証期間及び保証内容を説明しています。万一紛失した場合は、販売代理店にお申し出くださいますようお願いいたします。

お客様からの製品に対するお問合せやパーツのご購入、修理などのご依頼はご購入いただきました販売代理店及びメーカーが迅速に対応いたしますので、お気軽にお電話ください。

## ご注意

製品ご使用の際には、取扱説明書に記載された「安全上のご注意」を必ずよくお読みください。

## 目次

- 1 表紙
- 2 安全上のご注意
- 3 各部の名称とはたらき
- 4 設置の方法
- 5 フィッティング調整
- 6 オプションと部品交換
- 7 日常の正常確認とお手入れ
- 8 品質保証について

販売代理店担当各位で必ず記入をしてください。記入していない場合は保証サービスが無効となります。

お引き渡し日	年	月	日
製品お引き渡し日と同時に本取扱説明書がお客様の手元にお渡し出来るようにしてください。			

次の場合は、保証期間内で保証適用外とさせていただきます。

1. 本説明書を読まずに間違った使用をした場合の故障および損傷
2. メーカーの説明どおりに各部を装着していないことによる故障および損傷
3. 不注意な操作や取り扱い、ご使用上の誤りならびにお手入れ不足による故障および損傷
4. 天候、天災地変または輸送などの外的要因による故障および損傷
5. 販売代理店またはメーカースタッフ以外による修理や改造による故障及び損傷
6. パーラーまたはアミューズメント施設以外の用途で使用された場合の故障および損傷
7. 刃物や煙草炎などにより故意に発生した故障および損傷
8. 自然な摩滅・消耗、直射日光や薬品による変色・劣化した場合の故障および損傷
9. 販売店またはメーカーが推奨する以外の部品・付属品の使用による故障および損傷
10. 国外で使用された場合の故障および損傷

用途に適さない使用をされた場合、故障の原因や製品の寿命が短くなった場合、保証できないことがあります。なお部品の交換装着により、保証期間が延長されることはありません。

## 1年間品質保証

リストサポートをお買い上げいただき、誠にありがとうございます。本製品は1年間の保証付きです。修理等にもなう部品の費用は本保証が適用されます。1年間の保証期間中、販売代理店及びメーカーの迅速かつ最適なサービスを確実に受けられるよう、お買い上げいただいた製品の保証書は必ず大切に保管してください。

## 保証内容

お買い上げ日から1年以内に、部品またはリストサポートの一部が資材あるいは製造上により瑕疵があるとメーカーが認めた場合、修理または交換は無料で行わせていただきます。交換のために取り除いた部品はメーカーの所有物となります。但し取付工事費用は保証対象外となります。

製造元

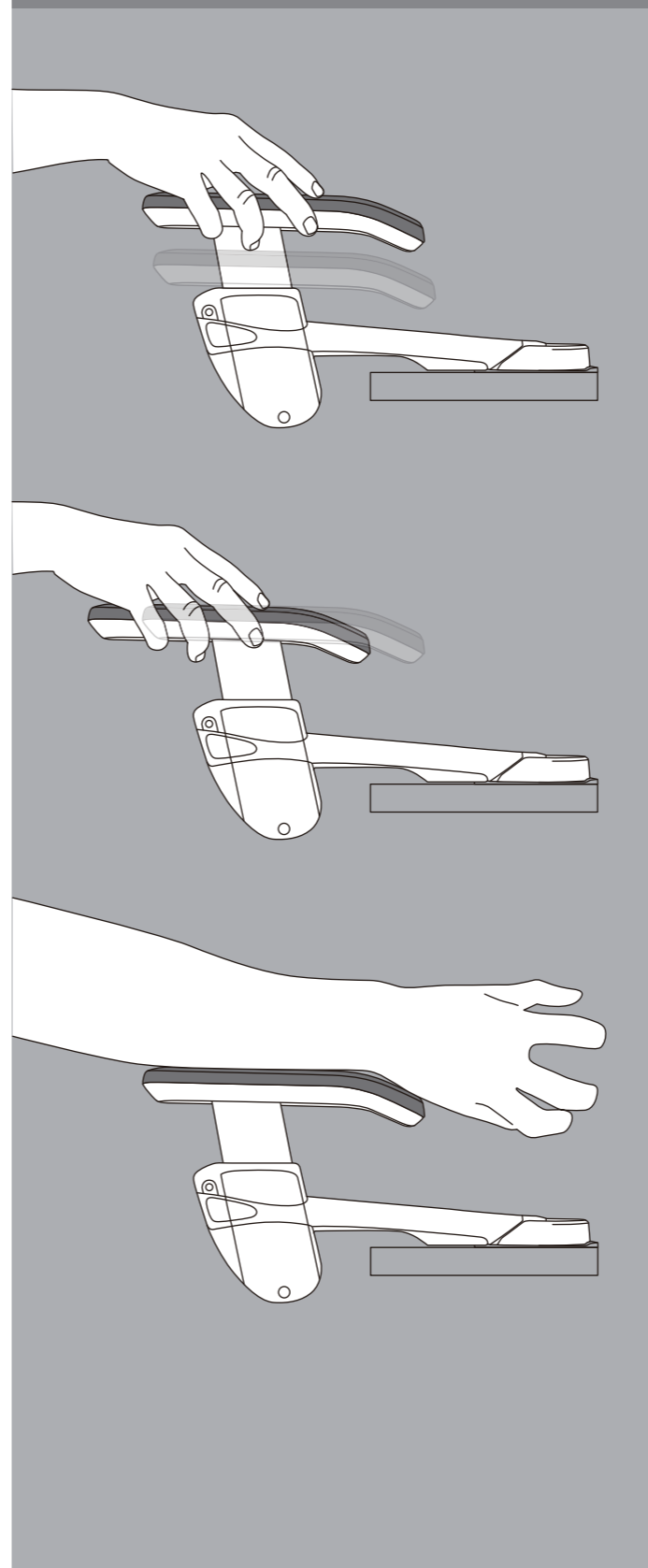


株式会社クオリ

本社：〒446-8518 愛知県安城市福釜町河原18



販売元 連絡先

販売代理店



# 安全上のご注意

お使いになる人や他の人への危害、財産への損害を未然に防止するため、必ずお守りいただくことを次のように説明しています。  
表示内容を無視して誤った使い方をしたときに生じる危害や損害の程度を、次の表示で区分し、説明しています。


 <b>警告</b>	この表示の欄は、「死亡または重傷などを負う可能性が想定される」内容です。
 <b>注意</b>	この表示の欄は、「傷害を負う可能性または物的損害のみが発生する可能性が想定される」内容です。

お守りいただく内容の種類を、次の絵表示で区分し、説明しています。(下記は絵表示の一例です。)

絵表示の例


 記号は**禁止**の行為を示しています。  記号は、行為を**強制**したり**指示**したりするものです。


## 警告

 <b>禁止</b> 本製品は快適な遊技をサポートするための肘置きです。用途以外で扱わないでください。怪我や破損のおそれがあります。	 <b>禁止</b> 本製品に過度な体重を掛けて立ち上がったり、強い衝撃を与えないでください。怪我や破損のおそれがあります。
--	--

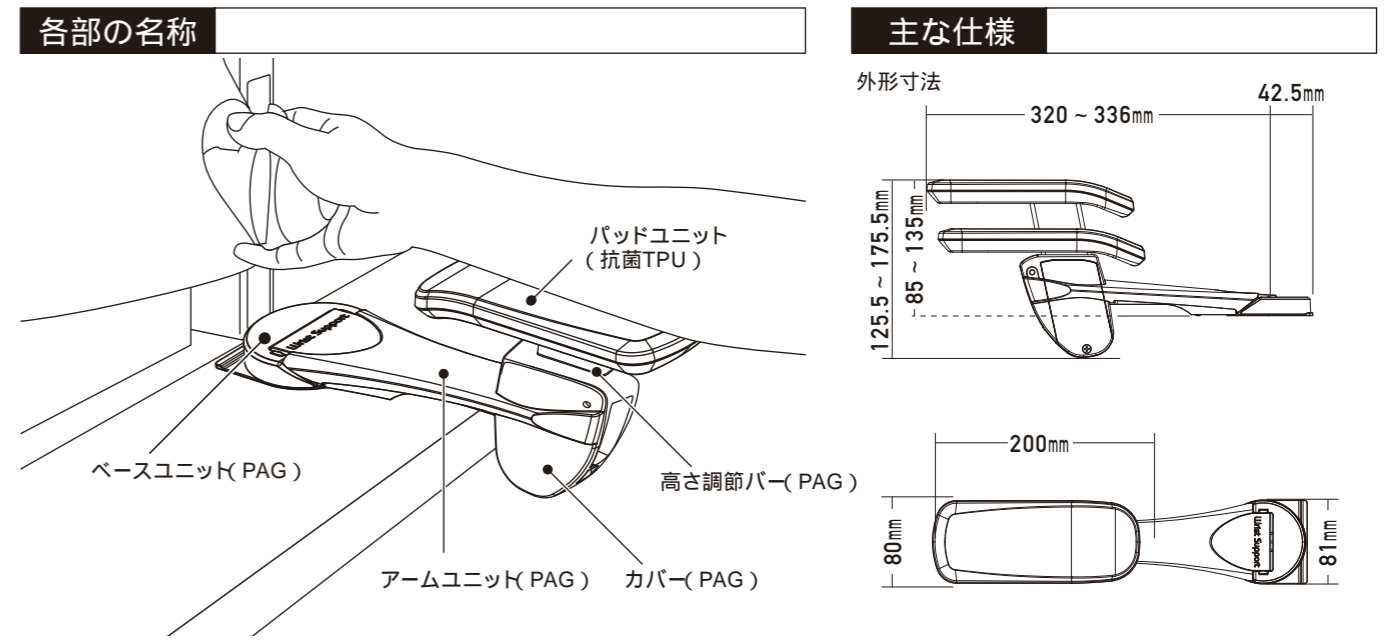
## 注意

 <b>禁止</b> 10kg以上を超える負荷や用途と異なる使い方はしないでください。怪我や破損のおそれがあります。	 <b>禁止</b> 遊技台の開閉時は、アームレストを最下部まで下げて作業を行ってください。遊技台の開閉ができなくなったり怪我や破損の原因になります。
 <b>禁止</b> 本製品に足を掛けたり、蹴ったりするなど乱暴な使い方はしないでください。怪我や破損のおそれがあります。	 <b>禁止</b> 本製品は水平で強固な場所に下フレーム全体が均等に設置するようにして固定してください。故障や破損の原因になります。
 <b>必ず守る</b> 可動部の隙間に指を入れないように注意してください。怪我の原因になります。	 <b>必ず守る</b> 煙草やライターなど火気を本製品に押し付けたり近づけたりしないでください。故障や火災のおそれがあります。
 <b>必ず守る</b> 本製品の清掃やお手入れは水拭きか乾拭き、中性洗剤をうすめたものをご使用ください。破損や故障の早期発見になります。	 <b>必ず守る</b> 使用中は手足や物を可動部下のすべてのスペースに絶対に入れないでください。怪我や破損のおそれがあります。
 <b>必ず守る</b> 本製品の取り付けは、必ず専用のネジを使用してください。正しく取り付けができない恐れがあります。	 <b>必ず守る</b> ネジにゆるみがないようにしっかりと締めてください。本体が外れて怪我をしたり破損のおそれがあります。

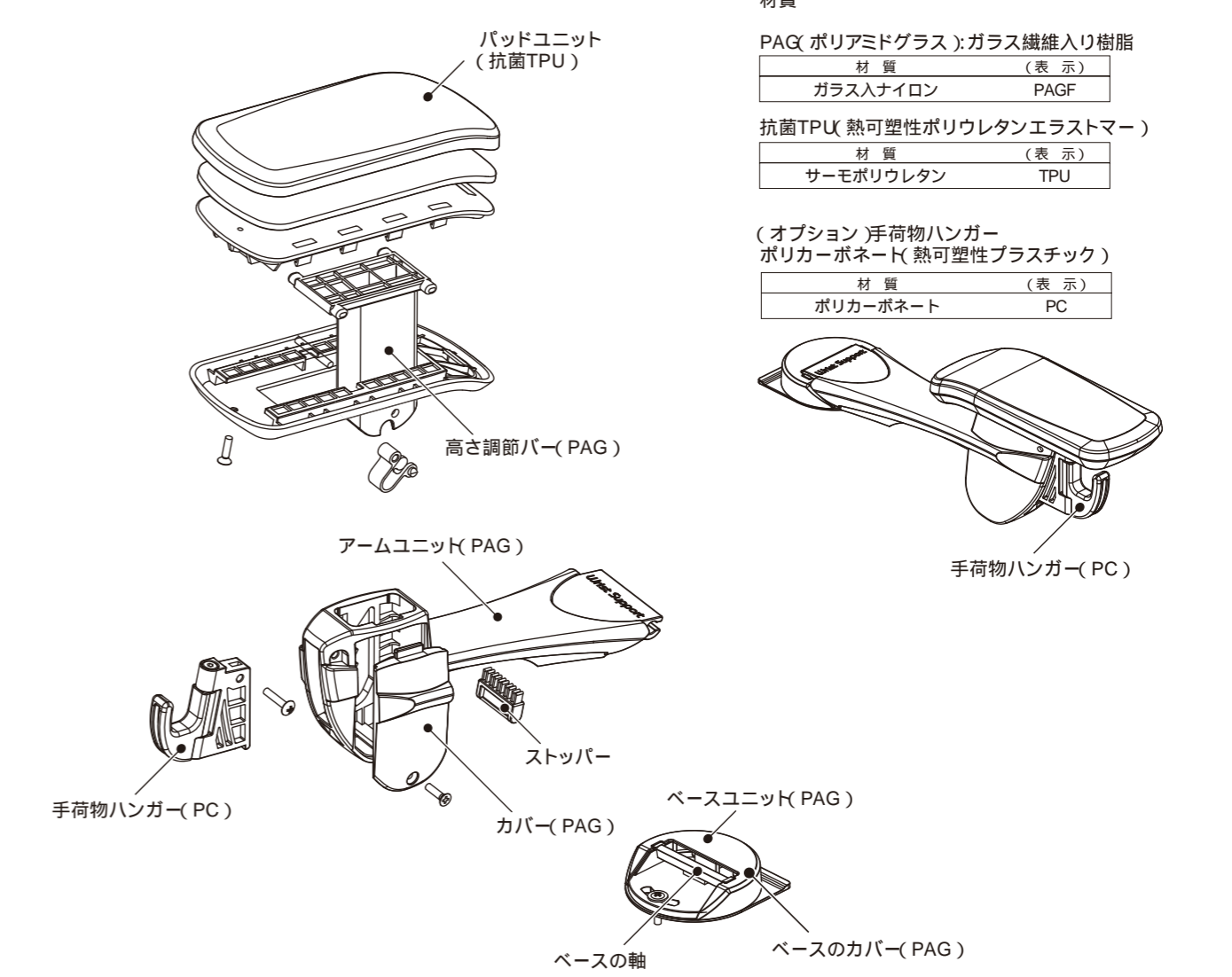
 **禁止**  
用途以外には使用しないでください。予期せぬ事故や怪我のおそれがあります。本製品に物を載せないでください。落下して物の破損や怪我の原因になります。火のそばに近付けて使わないでください。火災の原因になります。

 **必ず守る**  
可動部にパチンコ玉やメダルなどを用いて角度固定をしないでください。故障の原因になります。本体の分解・改造はしないでください。けがの原因になります。使用中にボルトやネジの緩みによる異常を発見したらそのまま使用せず販売店までご連絡ください。異常が生じたまま使用するとけがや故障の原因になります。直射日光の当たる場所での使用は避けてください。変色や変形の原因になります。本製品に水がかかる場所や湿度の高い場所での使用は避けてください。さび・変色・変形等の原因になります。

# 各部の名称とはたらき(主要部品の材質)



## 各部の材質



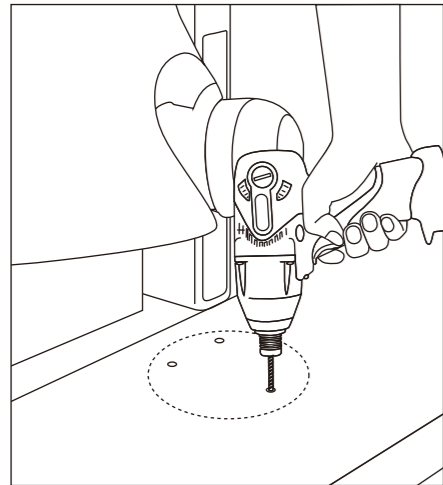
# 設置の方法

## 設置の方法

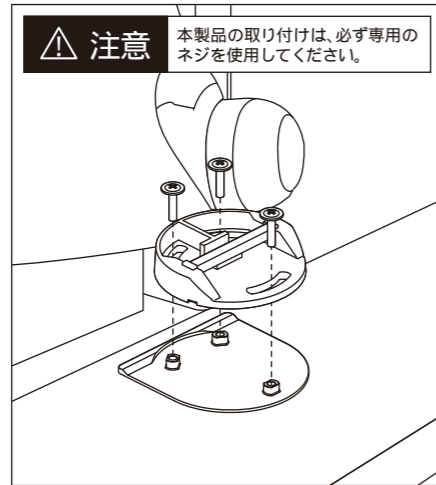
### 注意

設置する前に必ず確認してください。

基礎となるテーブルの強度および素材が適当であるか確認してください。場合によっては補強工事を行ってください。水平で強固な場所に下フレーム全体が均等に設置するように固定してください。(傾き厳禁) 可動範囲内に他のものがないのを確認して設置してください。必ず規定の取付部品を使用し、正しく設置してください。遊戯台の開閉や取り替え、またサンドイッチや周辺備品等の動作性および動線の確保に十分配慮し、設置してください。設置後に正しい使用説明と使用上の注意を説明してください。

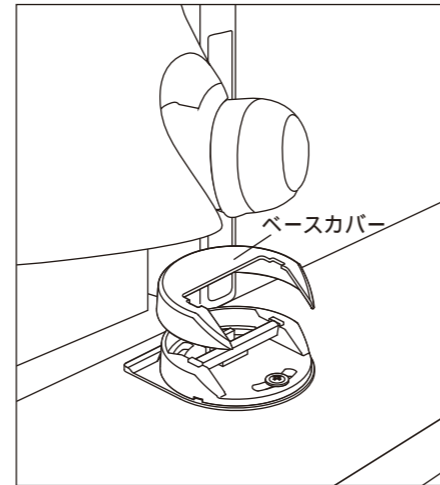


位置を決める( 仮の穴を開ける )

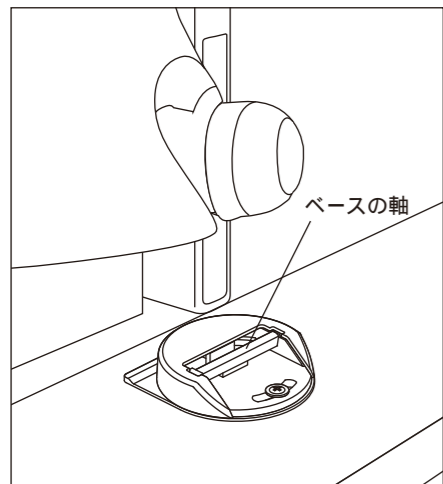


**注意** 本製品の取り付けは、必ず専用のネジを使用してください。

ネジで固定する( 3箇所 )



ベースカバーを上からかぶせてください



アームユニットを差し込みます 図 1 参照

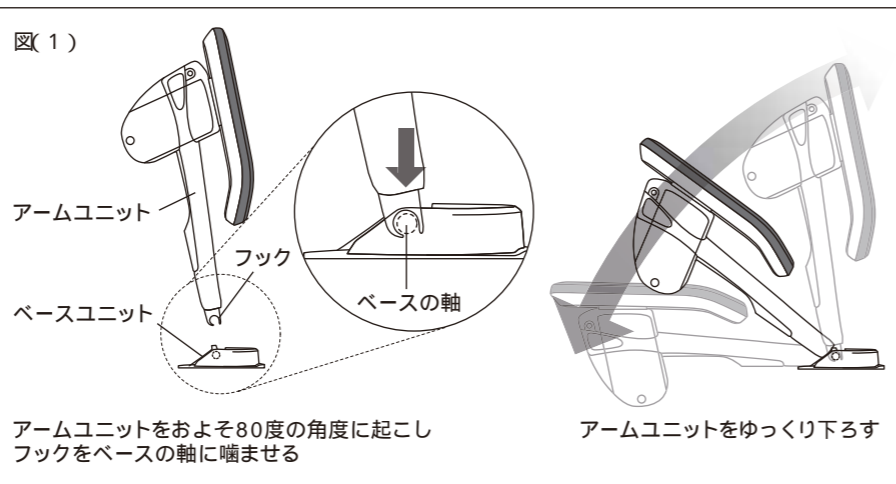
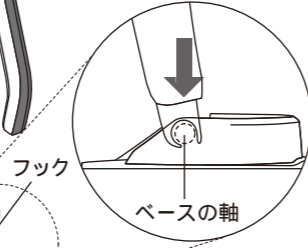


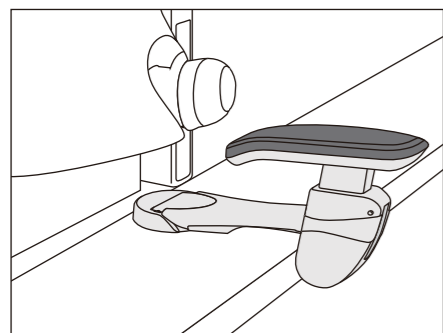
図 1 )

アームユニット  
ベースユニット

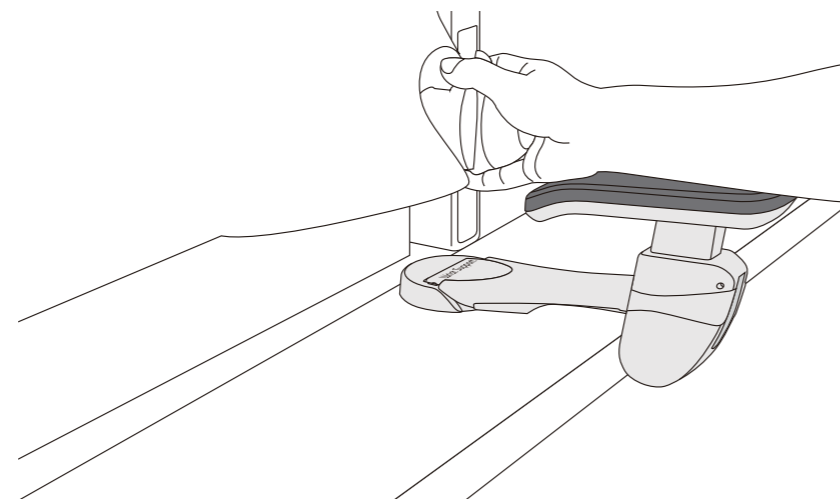


アームユニットをおよそ80度の角度に起こしフックをベースの軸に噛ませる

アームユニットをゆっくり下ろす



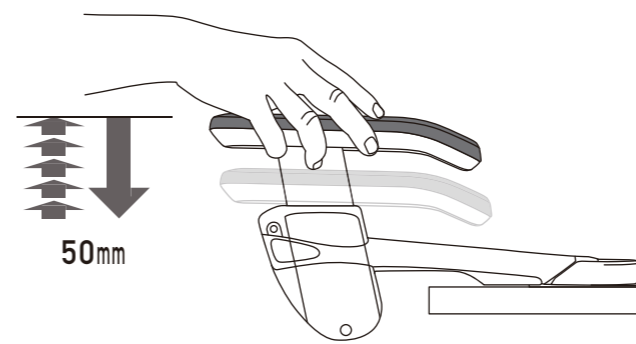
設置環境と動作環境を確認して完了



# フィッティング調整

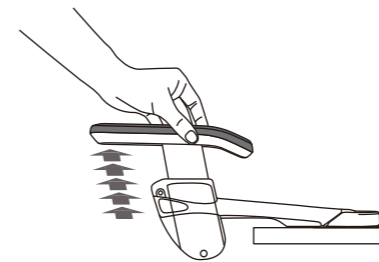
## 高さ調整

まずは、パッドを掴み一番上まで引き上げてください。

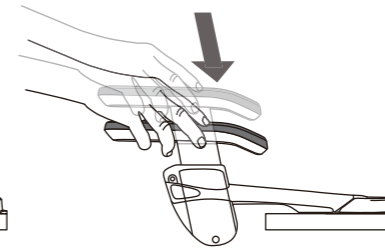


50mm

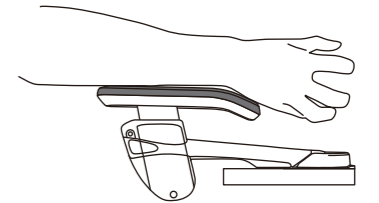
最上部が固定解除となります。  
1段ずつ上げて高さの調整を行ってください。



パッドを上げながら  
お好みの高さで止める



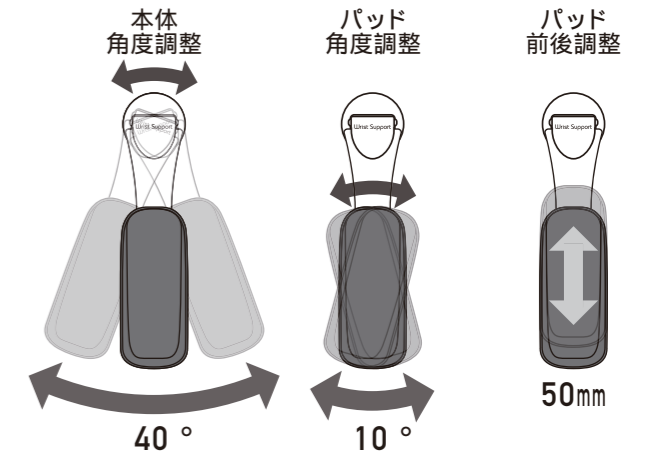
パッドが最上部まで  
くると固定解除となり  
最低部まで下がります



パッドの角度と前後位置を  
お好みの位置にする

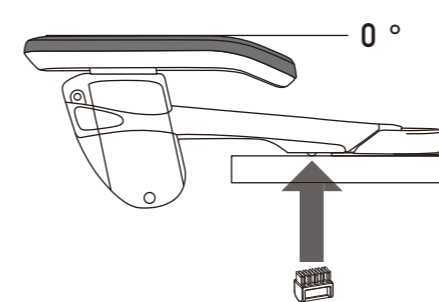
## パッドの位置調整

無段階調節

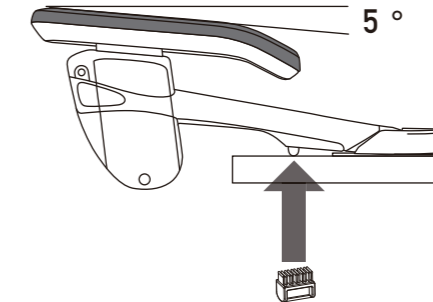


## パッド面の角度調整

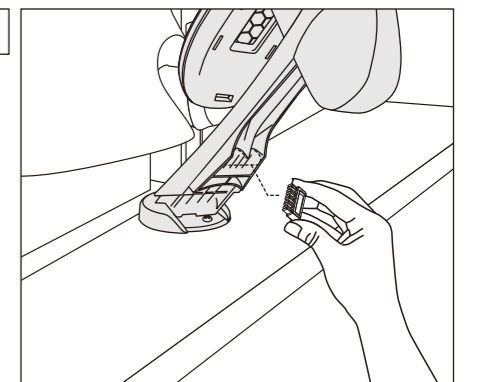
パッド面の角度は0度か5度に設定できます。



0°



5°

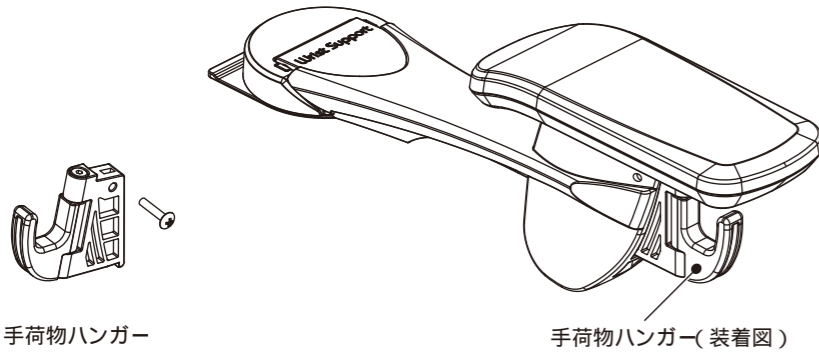


設定はアームユニット裏側に装着されている  
ストッパーの位置を変えるだけで調整できます。



## オプションと部品交換

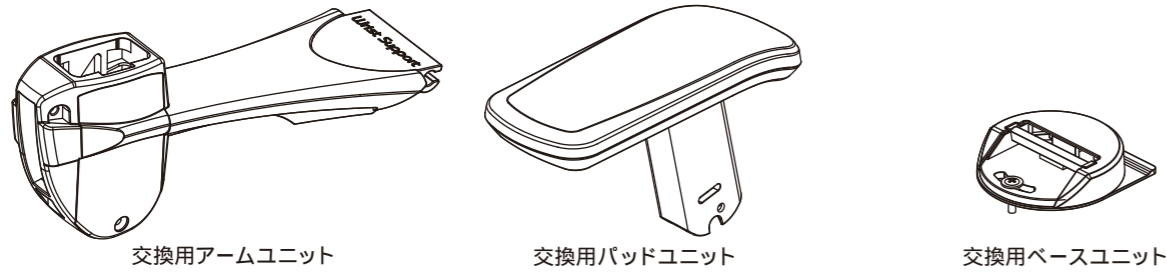
### オプション



手荷物ハンガー

手荷物ハンガー(装着図)

### 交換部品



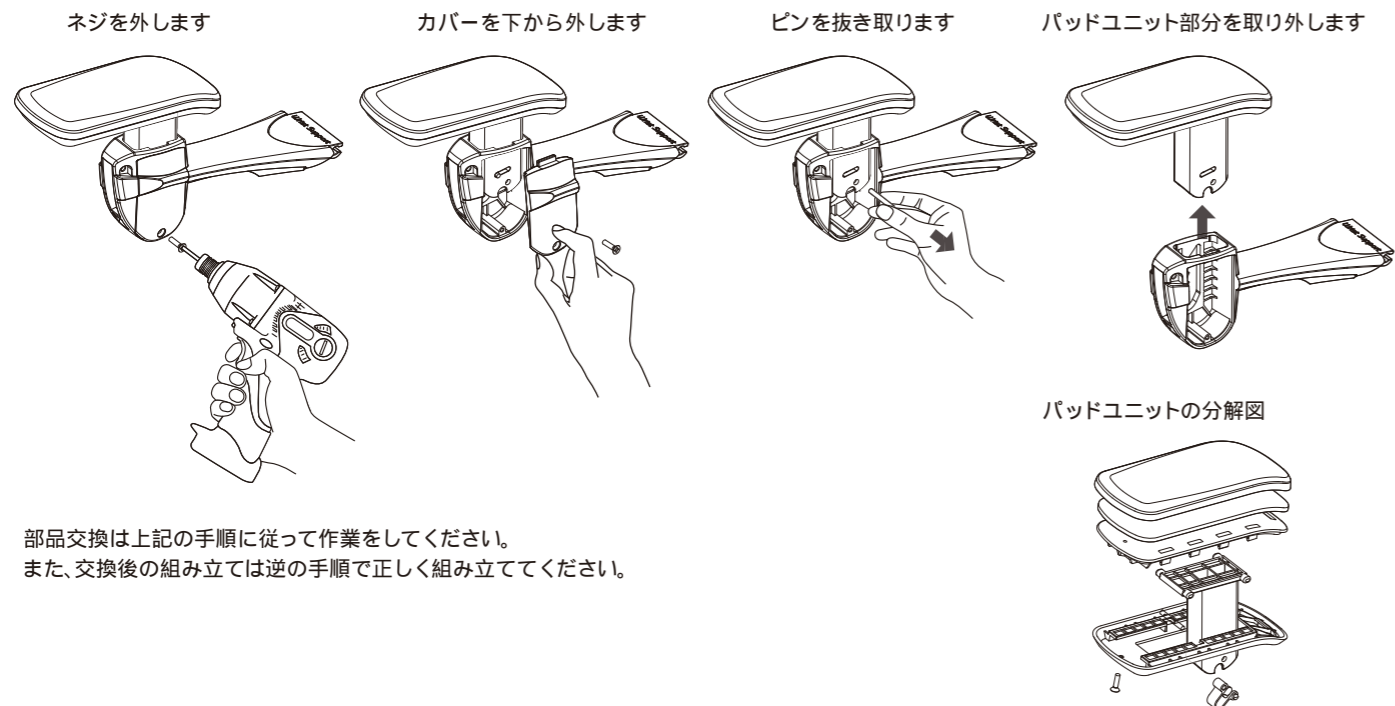
交換用アームユニット

交換用パッドユニット

交換用ベースユニット

### 部品交換

#### アーム部分の交換方法



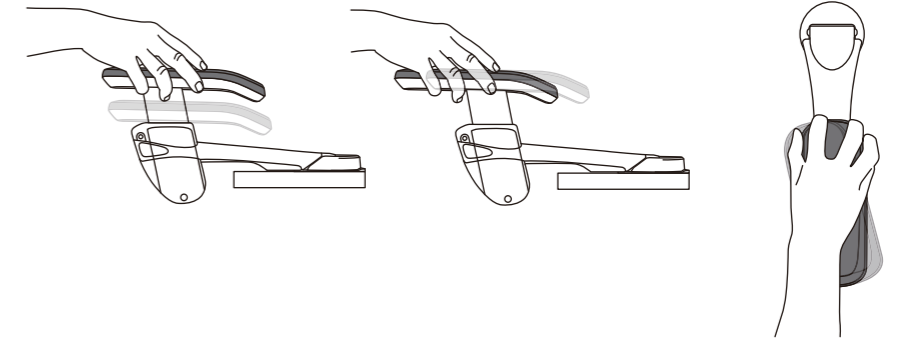
部品交換は上記の手順に従って作業をしてください。  
また、交換後の組み立ては逆の手順で正しく組み立ててください。

## 日常の正常点検とお手入れ

### 日常点検を行ってください

各部が正常に機能しているか  
実際に使って確認してください

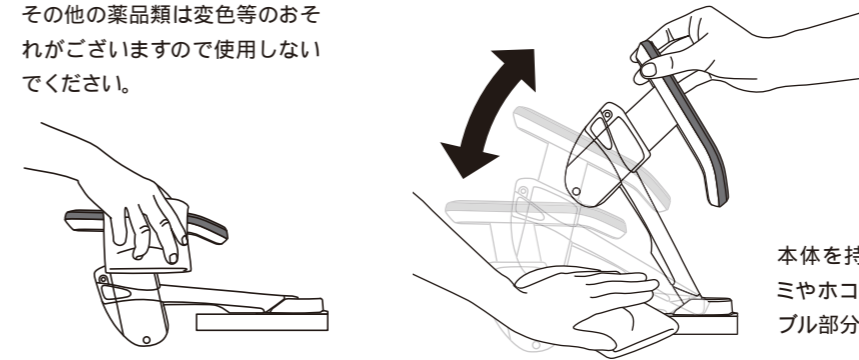
本体の「きしみ音」や「ガタつき」等  
が感じられた場合、損傷や破損が  
発生している可能性があります。  
ネジの緩み等を確認し、不明な点  
は販売店にご確認ください。



### 日常点検を行ってください

汚れた場合は乾拭き又は水拭きで  
汚れを拭取ってください

洗剤などをご使用の場合は中性  
洗剤をうすめてお使いください。  
その他の薬品類は変色等のおそ  
れがございますので使用しない  
てください。



本体を持ち軽く持ち上げると、ゴ  
ミやホコリの入り込みやすいテー  
ブル部分も拭き掃除ができます。

その他、不具合が感じられる場合は、直ちに使用を中止し販売店にご相談ください。