



She's a

MD-1600 Series
MD-1600 / MD-1610 / MD-1630



チャコールブラック

ロイヤルバーガンディ+チャコールブラック

Body Color

ボディカラーはチャコールブラック単色とロイヤルバーガンディ+チャコールブラックのツートーンの2タイプを採用。明るい空間では上品で華やかな存在感を演出し、ムーディーなライティング空間では、上質で落ち着いた印象を醸し出します。

Leather Seat (サンプル)

「汚れがつきにくく落としやすい」新開発の特殊防汚レザーを採用。ボールペンのインク等で汚れても拭き取るだけで目立たなくなります。付着後10時間以内拭き取り効果があります。



ボールペンの汚れ

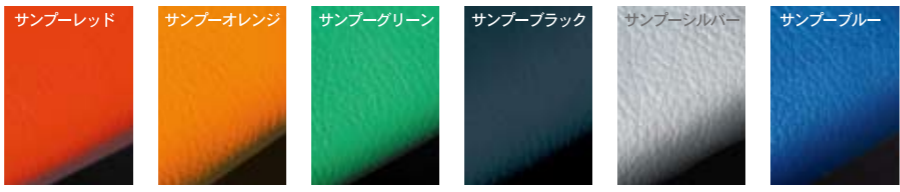


拭き取るだけで目立たなくなります。

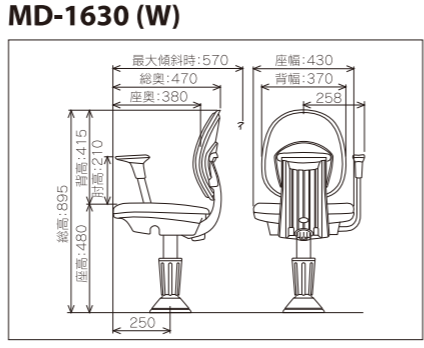
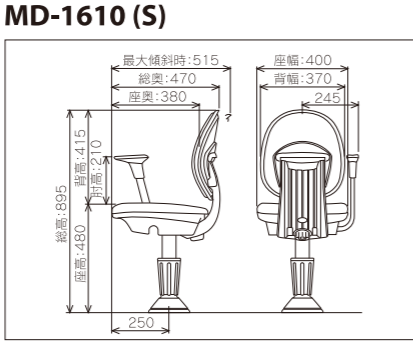
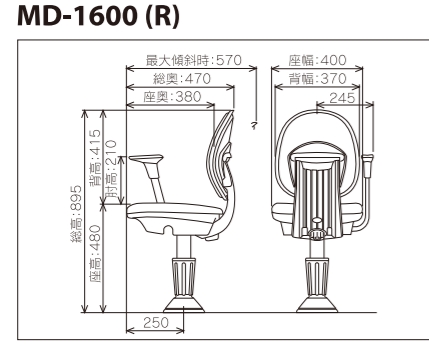
Optional function

- フルオートリターン付ガス上下
- 収納式アームレスト
- 脚部(ステップ仕様)ほか

おすすめレザー ●背・座マット部ワンタッチ脱着方式(実用新案)



Size



3年間品質保証

ISO 9001 認証工場で設計・生産をしています。
1997年より認証取得をした国際品質保証規格ISO 9001認証企業となる他、JIS(日本工業規格)、ANSI/BIFMA(アメリカスタンダード)、DIN(ドイツ連邦規格)など世界基準を取り入れ量産品から受注製品まで一貫した生産体制を保持しています。



限りある資源をたいせつに。人に、地球にやさしい印刷。
本カタログの印刷用紙は、古紙配合率100%の再生紙を使用しています。「無塩素漂白法」を採用し、有機塩素化合物の発生はほとんどありません。また繊維の強度を高め、リサイクル率の向上にも努めています。印刷インクにはソイインク(大豆油インク)を使用し、石油系溶剤の使用量を減らしました。ソイインクにはVOC(揮発性有機化合物)が少なく、鉛、水銀、カドミウムなどの重金属類は含まれていません。印刷は、CTP(フィルムレス)製版およびドライオフセット(水無し)印刷により、アルカリ性環境液やイソプロピルアルコールを含む湿し水などが不要な方式を採用しています。尚、本カタログは、ISO 9002:ISO 14001認証工場にて印刷されています。



※すべての製品は、不正競争防止法によって保護されています。無断で複製及び類似品を製造又は販売した場合、損害賠償の対象となる場合があります。
※製品仕様内容は品質改良のため予告なく変更することがあります。印刷物のため、実際の色とは多少異なる場合があります。



セールスサービスネットワーク



バーラーチェアのプロフェッショナル

バーラーチェアのプロフェッショナル



She's a

MD-1600 Series
MD-1600 / MD-1610 / MD-1630



She's beautiful 八方美人

心地よき三重丸の スタイリッシュ・モデル

パーラーチェアとは本来こうあるべきではないでしょうか。そんな結論を思わせる高い完成度。機能性に裏付けられた無理のないカタチ。どこから見ても美しいデザイン。そして、使う側に立った快適性能を一つひとつ丁寧にまとめあげたスタイリッシュ・モデル。ボディカラーはチャコールブラック単色と、ロイヤルバーガンディ+チャコールブラックのツートーンの2タイプを用意しました。

Designed by N.Sato

贅沢なこだわり、心地よき二重構造。

飛躍的に向上した 座り心地

背もたれロック+背チルトメカ

「背もたれロック」と「背チルトメカ」の二重構造で背もたれが傾斜します。快適機能で定評のある「背もたれロック」に「背チルトメカ」を同時に使うことで腰部をしっかりサポートします。飛躍的に向上した座り心地を実感できます。



リラックスポジションでも ハンドリングはスムーズ

ハンドルから手が離れにくい

ハンドルに手をかけた姿勢を出来る限り優先しながら、快適なリラックスポジションがとれるように配慮しています。また、リラックスポジション時にハンドルから手が離れにくくプレイの妨げを防ぎます。



スレンダーな背シートで 通路幅を確保

スレンダーなデザインの背シート

美しくスレンダーな背シートは、通路幅をしっかりと確保するため極限にまでコンパクトにパッケージングされています。また、オーバルフォルム(だ円形のデザイン)は、プレイ台への出入りがスムーズにできるように配慮しています。



ホールスタッフをサポートする オーバルフォルム

オーバルフォルム

プレイヤーの出入りだけでなくホールスタッフのサービスやメンテナンスを行う際もスムーズに作業をサポートします。



バネ反力による不快感が 少なくなりました

ロック時に反発力が少ない

リラックスポジションの状態でも、強くバネで押し戻されるような反発力が少ない。自然な姿勢でありながら快適な座り心地で長時間プレイが可能です。

